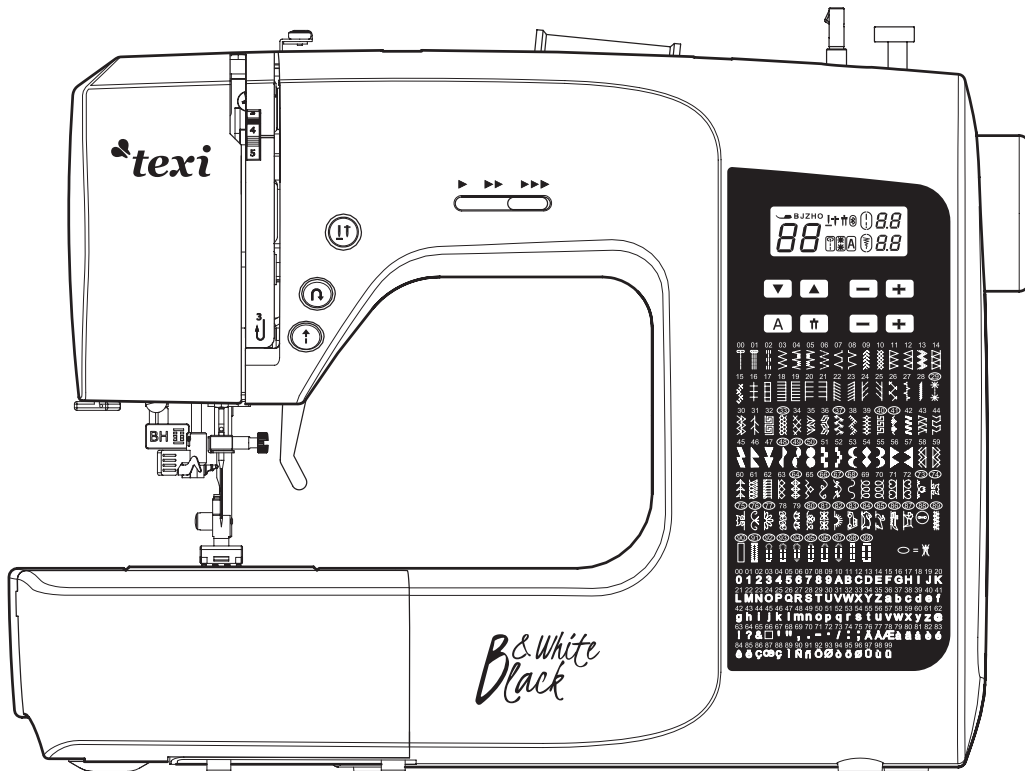


 **texi**®

**MULTIFUNCTION SEWING MACHINE**



 **texi**® *B & White  
Black*



**CS**

**Uživatelský manuál**

**4**

## DŮLEŽITÉ BEZPEČNOSTNÍ POKYNY

Při používání elektrických zařízení je třeba dbát základních bezpečnostních pokynů, včetně následujících:

Tento šicí stroj je navržen a vyroben pouze pro domácí použití. Před použitím šicího stroje čtěte pečlivě všechny následující pokyny.

**Nebezpečí** — Pro snížení rizika zásahu el. proudem:

1. Nikdy neponechávejte zařízení bez dozoru, pokud je zapojeno v el. síti. Vždy odpojte šicí stroj z el. sítě ihned po dokončení práce nebo před čištěním.

**Varování** — Pro snížení rizika popálení, vznícení, el. šoku, nebo zranění osob:

1. Nedovolte, aby byl šicí stroj používán jako hračka. Je nezbytný blízký dozor, pokud je stroj používán dětmi nebo v jejich blízkosti.
2. Používejte toto zařízení pouze pro účel, pro který bylo vyrobeno a jak je popsáno v tomto návodu. Používejte pouze příslušenství doporučené výrobcem.
3. Nikdy nepoužívejte tento šicí stroj, pokud má poškozený přívodní kabel nebo zástrčku, pokud nefunguje správně, byl upuštěn nebo poškozen nebo přišel do styku s vodou. Odneste tento šicí stroj do nejbližšího servisního místa na důkladnou kontrolu, opravu, či jinou mechanickou úpravu.
4. Nikdy nepoužívejte zařízení, pokud jej jakýkoliv z otvorů blokován. Udržujte ventilační otvory stroje a pedál v čistotě .
5. Nikdy nevkládejte ani nezasunujte žádné předměty do ventilačních otvorů stroje.
6. Nepoužívejte venku.
7. Nepoužívejte v místnostech, kde dochází k používání aerosolů (sprejů) nebo kde se zpracovává kyslík.
8. Pro odpojení přepněte všechny vypínače do pozice off ("O") vypnuto, poté odpojte přívodní kabel.
9. Neodpojujte taháním za kabel. Uchopte vždy zástrčku, nikoliv kabel.
10. Nepřibližujte prsty k pohyblivým částem stroje. Zvláštní péči věnujte okolí jehly a/nebo ořezového ostří.
11. Vždy používejte správnou stehovou desku. Nesprávná stehová deska může zapříčinit lámání jehel.
12. Nepoužívejte ohnuté jehly.
13. Při šití netahejte za látku ani ji nepostrkujte. Může dojít k poškození jehly.
14. Vypněte hlavní vypínač stroj ("O"), pokud provádíte jakékoliv úpravy v oblasti jehly, výměnu jehly, vkládání dcívky nebo výměnu přítlačné patky, apod.
15. Vždy odpojte přívodní kabel stroje z el. sítě, pokud odstraňujete kryty, provádíte mazání, nebo jakékoliv jiné úpravy zmíněné v tomto návodu.



## Uchovejte tento návod k obluze

Tento výrobek je určen pouze pro domácí použití.



Toto zařízení je vyrobeno v souladu s nařízením EMC 2014/30/EU o elektromagnetické kompatibilitě. Mějte, prosím, na paměti, že tento výrobek je třeba bezpečně recyklovat s ohledem na platnou legislativu České republiky o elektrických/elektronických výrobcích. V případě pochyb kontaktujte svého prodejce.

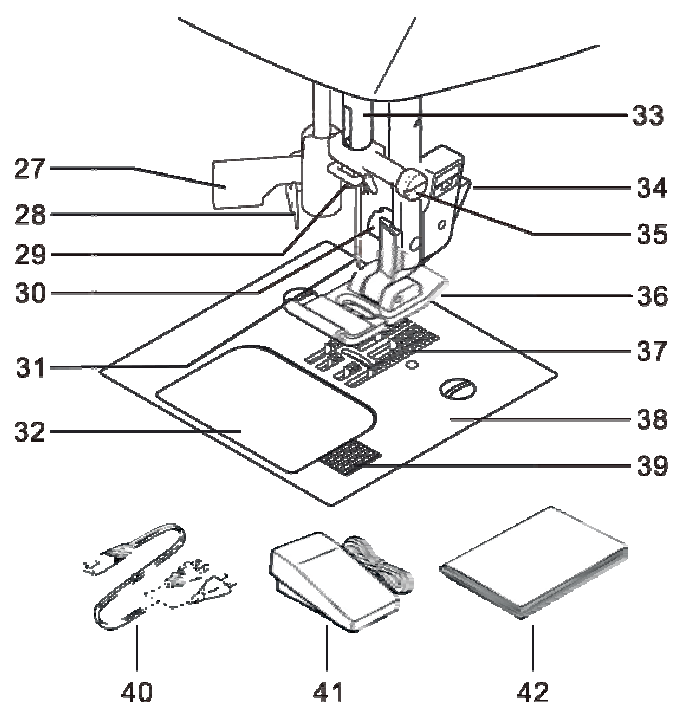
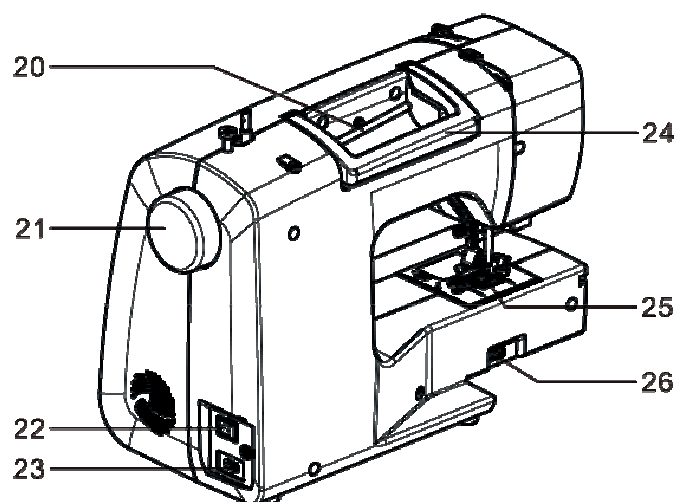
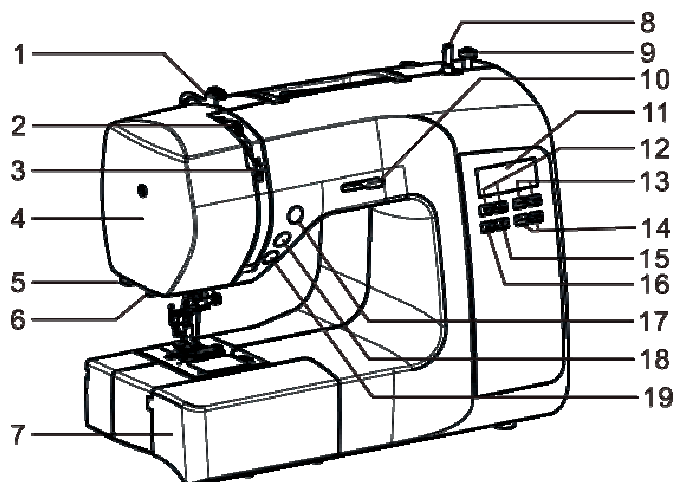
## STRANA OBSAH

DŮLEŽITÉ BEZPEČNOSTNÍ POKYNY	4
HLAVNÍ ČÁSTI	8
BOX NA PŘÍSLUŠENSTVÍ – OTEVŘENÍ	9
PŘÍSLUŠENSTVÍ	9
ZAPOJENÍ STROJE	10
PEDÁL	10
ŠITÍ NA VOLNÉM RAMENU	10
PÁČKA PRO ZDVIH A SPUŠTĚNÍ PŘÍTLAČNÉ PATKY	11
PÁČKA PRO SPUŠTĚNÍ PODVAČE	11
ZNAČENÍ NA STEHOVÉ DESCE	11
NIŤOVÝ KOLÍK	12
NAVÍJENÍ CÍVEK	12
VKLÁDÁNÍ CÍVKY	13
NAVLEČENÍ HORNÍ NITĚ	14
NAVLÉKAČ JEHLY	15
VYTAŽENÍ SPODNÍ NITĚ	16
TABULKA MATERIÁLŮ, NITÍ A JEHEL	16
NASAZENÍ JEHLY	17
UPRAVNÍ NAPĚTÍ HORNÍ NITĚ	17
VÝMĚNA PŘÍTLAČNÉ PATKY	18
PANEL - POPIS FUNKCÍ	19
REŽIM ŠITÍ DVOJJEHLOU	19
ČÍSELNÁ TLAČÍTKA VOLBY STEHŮ	20
TLAČÍTKA PRO NASTAVENÍ DÉLKY A ŠÍŘKY STEHŮ	20
ŠITÍ PÍSMEN (ABECEDA)	21
MEZERY MEZI PÍSMENY	21
OVLÁDACÍ TLAČÍTKA	22
START/STOP TLAČÍTKO	22
TLAČÍTKO POLOHY JEHLY	22
TLAČÍTKO ZPĚTNÉHO CHODU	22
POSUVNÝ OVLADAČ RYCHLOSTI ŠITÍ	22
VAROVNÉ ZPRÁVY NA LCD	23
ZVUKOVÉ SIGNÁLY	23
ZAČÁTEK A KONEC ŠVU	24

ŠITÍ ROHŮ	24
TYPY STEHŮ	25
ROVNÝ STEH	25
RUČNÍ" QUILTOVACÍ STEH	25
CIKCAK STEH	26
SLEPÝ LEM	26
VŠÍVÁNÍ ZIPŮ A PASPULE	27
PŘIŠÍVÁNÍ KNOFLÍKŮ	28
ŠITÍ KNOFLÍKOVÉ DÍRKY	28
KORDOVÉ KNOFLÍKOVÉ DÍRKY	31
DEKORATIVNÍ A STREČOVÉ STEHY	31
ROVNÝ STREČOVÝ STEH	31
OVERLOCKOVÝ STEH	32
ÚZKÝ A HUSTÝ OBRUBOVACÍ STEH	32
ŘASENÍ	32
PATCHWORK - DEKORATIVNÍ SEŠITÍ LÁTEK	33
APLIKACE	33
ŽEBŘÍČKOVÝ STEH	33
VROUBKOVÁNÍ & DEKORATIVNÍ STEHY	34
VROUBKOVANÝ LEM	34
DEKORATIVNÍ VROUBKOVANÉ OBROUBENÍ	34
DEKORATIVNÍ STEHY	34
ŠITÍ DVOJJEHLOU	35
POLOHA JEHLY PŘI ŠITÍ ROVNÝM STEHEM	35
PÉČE A ÚDRŽBA	36
ČIŠTĚNÍ PODAVAČE A DRÁHY CHAPAČE	36
MAZÁNÍ JEHELNÍ TYČE	37
PROBLÉMY PŘI ŠITÍ – NÁPOVĚDA	38

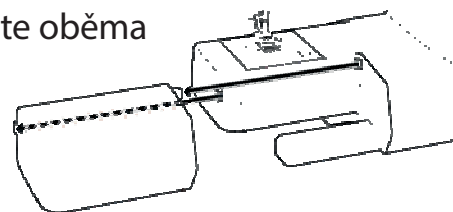
## HLAVNÍ ČÁSTI

1. Vodič nitě
2. Posuvná páčka horní nitě
3. Ovladač napětí nitě
4. Čelní kryt
5. Ořez nitě
6. Knoflíková páčka
7. Pracovní stůlek (Schránka na příslušenství)
8. Navíjecí hřídel cívek
9. Zarážka navíječe cívek
10. Ovladač rychlosti šití
11. LCD displej
12. Tlačítka pro volbu stehů
13. Tlačítko nastavení délky stehů
14. Tlačítko nastavení šířky stehů
15. Tlačítko dvojjehly
16. Múd šití abecedy
17. Tlačítko polohy jehly
18. Tlačítko zpětného chodu
19. Start/Stop tlačítko
20. Horizontální niťový kolík
21. Ruční kolo
22. Hlavní vypínač / osvětlení
23. Zástrčka pro přívodní kabel
24. Držadlo
25. Páčka pro zdvih přítlačné patky
26. Páčka pro spuštění podavače
27. Automatický navlékač jehly
28. Vodič navlékače jehel
29. Thread guide
30. Presser foot screw
31. Jehla
32. Kryt cívky
33. Jehelní tyč
34. Tlačítko pro uvolnění patky
35. Šroub jehelní svorky
36. Přítlačná patka
37. Podavač
38. Jehelní deska
39. Tlačítko pro uvolnění krytu cívky
40. Přívodní kabel
41. Pedál
42. Návod k obsluze



## BOX NA PŘÍSLUŠENSTVÍ - OTEVŘENÍ

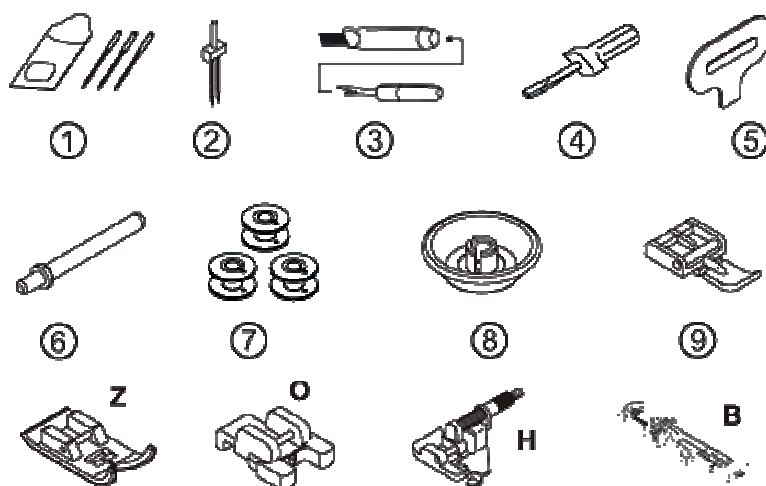
Pro otevření přihrádky na příslušenství ji pevně přidržte oběma rukama a vysuňte směrem vlevo, dle obrázu.



## PŘÍSLUŠENSTVÍ

Příslušenství je uloženo v pracovním stolku/boxu

1. Sada jehel
2. Dvojehla
3. Páráček/kartáček
4. Malý šroubovák
5. Šroubovák pro stehovou desku
6. Přídavný nitový kolík
7. Cívky
8. Držák špulek
9. Zipová patka
10. Patka pro saténový steh (Z)
11. Patka pro přišívání knoflíků (O)
12. Patka pro slepý steh (H)
13. Patka pro knoflíkové dírky (B)



## ZAPOJENÍ STROJE

Postavte stroj na pevný a rovný povrch. Ujistěte se, že jste před prvním použitím stroj otřeli všechny pozůstatky oleje z jehelní desky. Ujistěte se, že je šicí stroj vypnutý (hlavní vypínač je v pozici "O").

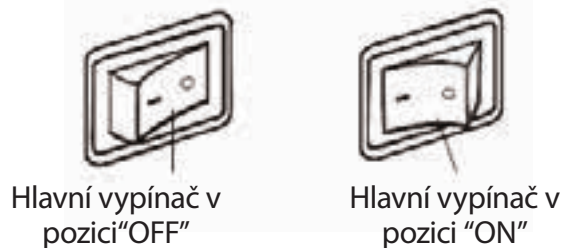
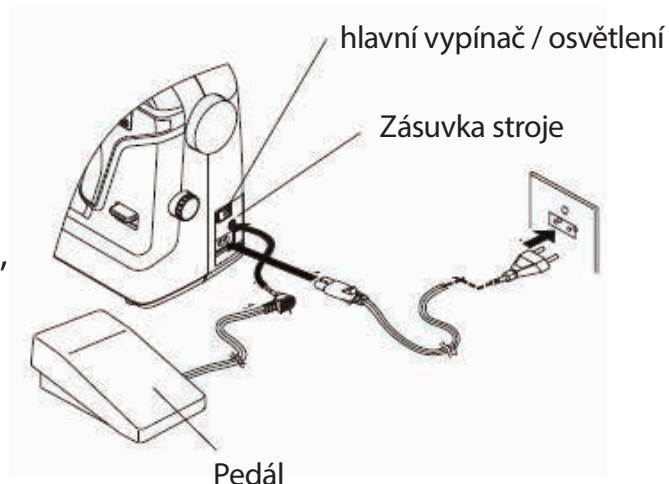
Před připojením přívodního kabelu se ujistěte, že napětí a frekvence vyznačená na stroji se shoduje s hodnotami vaší sítě.

1. Zapojte přívodní kabel do zásuvky ve stroji.
2. Druhý konec přívodní kabel zapojte do zásuvky ve zdi.
3. Zapněte hlavní vypínač stroje.
4. Po zapnutí vypínače se rozsvítí LED osvětlení.
5. Pro odpojení stiskněte hlavní vypínač stroje do pozice „OFF“ a poté odpojte přívodní kabel ze sítě.

**Nebezpečí:** Nikdy neponechávejte stroj bez dozoru, pokud je zapojen v síti. Vždy stroj odpojte z el. sítě ihned po došití nebo před čištěním.

**Varování:** Neodpojíte taháním za kabel.

Pro odpojení přívodní kabelu uchopte zástrčku a vytáhněte. Jakmile je pedál odpojen, stroj nebude fungovat.



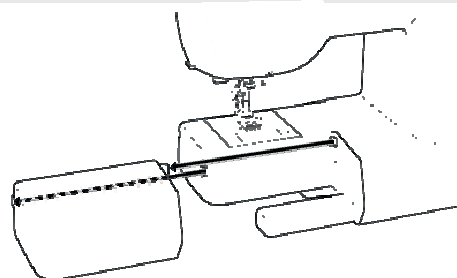
## PEDÁL

Rychlost šití lze ovládat pomocí pedálu. Čím silněji pedál sešlápnete, tím rychleji budete šít.



## ŠITÍ NA VOLNÉM RAMENU

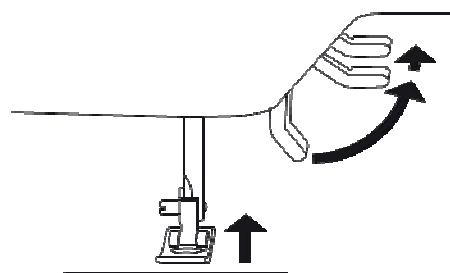
Na stroji lze šít i na volném rameni. S připojeným pracovním stolčkem / schránkou na příslušenství získáte dodatečnou šicí plochu. Odstraněním pracovního stolku (jednoduše jej vysuňte směrem vlevo, dle obrázku), připravíte stroj pro šití na volném ramenu.



## PÁČKA PRO ZDVIH A SPUŠTĚNÍ PŘÍTLAČNÉ PATKY

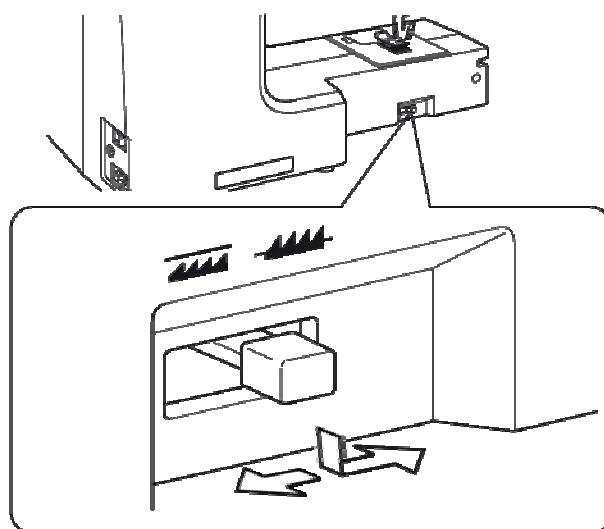
Páčku lze použít v následujících 3 pozicích:

1. Pro šití spusťte přítlačnou patku.
2. Pro odstranění, či vložení látky páčku zdvihněte.
3. Pro výměnu přítlačné patky nebo odstranění či vložení velmi silného materiálu můžete použít extra zdviženou polohu páčky, viz obrázek.



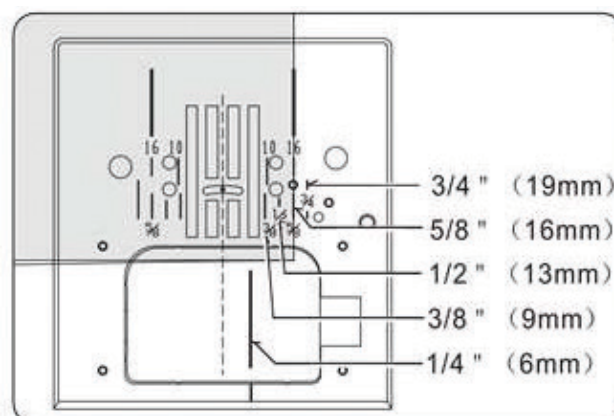
## PÁČKA PRO SPUŠTĚNÍ PODVAČE

Zoubky podavače prochází otvory ve stehové desce přímo pod přítlačnou patku. Jejich funkcí je posunovat látku při šití. Pomoc páčky můžete ovládat polohu podávacích zoubků. Při běžném šití musí být páčka vlevo, tím dojde ke zdvižení podavače. V této poloze by měla páčka být pro většinu šití. Při látání nebo volném prošívání, resp při technikách, kdy je zapotřebí látkou volně posunovat rukama, posuňte páčku doprava pro spuštění podavače.



## ZNAČENÍ NA STEHOVÉ DESCE

Linie na stehové desce jsou nápomocné pro pravidelné podávání látky a dodržení švového přídávku. Čísla na stehové desce značí vzdálenost linee od jehly ve středové poloze. Čísla vepředu jsou v milimetrech, číselná označení vzadu jsou v palcích.



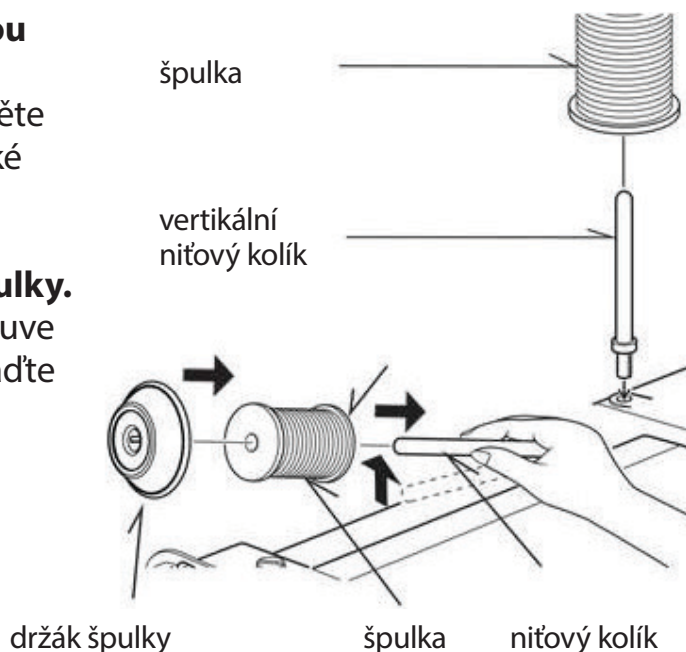
## NIŤOVÝ KOLÍK

### Horizontální niťový kolík pro běžnou špulku.

Nasadte špulku na niťový kolík a zajistěte ji držákem špulek, abyste zajistili hladké odvíjení nitě.

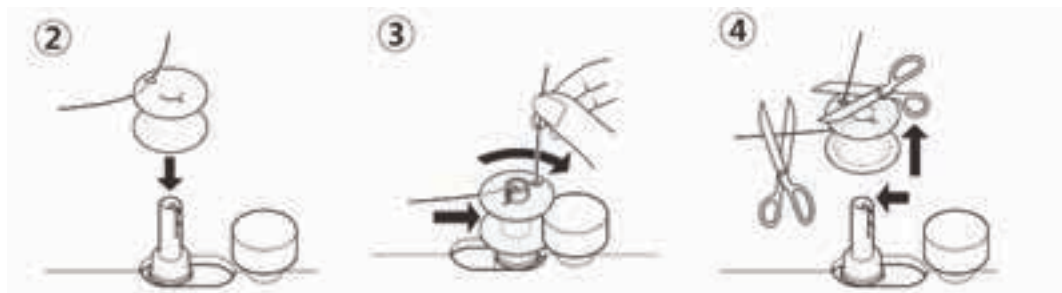
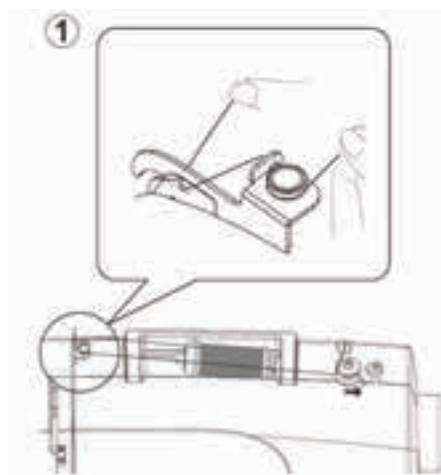
### Vertikální niťový kolík pro velké špulky.

Nasadte vertikální niťový kolík do otvruve stroji, viz obrázek. Na niťový kolík nasadte špulku nitě.



## NAVÍJENÍ CÍVEK

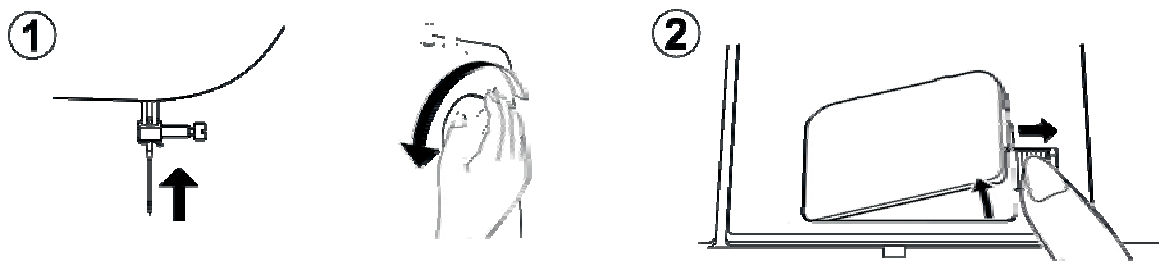
1. Nasadte nit na niťový kolík a zajistěte ji držákem. Vytáhněte nit ze špulky a provlékněte vodičem nitě, dle obrázku.
2. Provlékněte konec nitě špulkou, dle obrázků níže.
3. Zatlačte navíjecí hřídel doleva, co nejvíce. Nasadte cívku na navíječ, tak aby otvor v cívce s nití byl nahoře, posuňte hřídel i s cívkou doprava, dokud nezaklapne na místo. Přidržujte volný konec nitě. V průběhu navíjení stroj nebude šít, ani přítlačná tyč se nebude hýbat.
4. Spusťte stroj. Navíjení se automaticky zastaví, jakmile je cívka plně navinutá. Posuňte navíječ zpět doleva a odstraňte cívku.



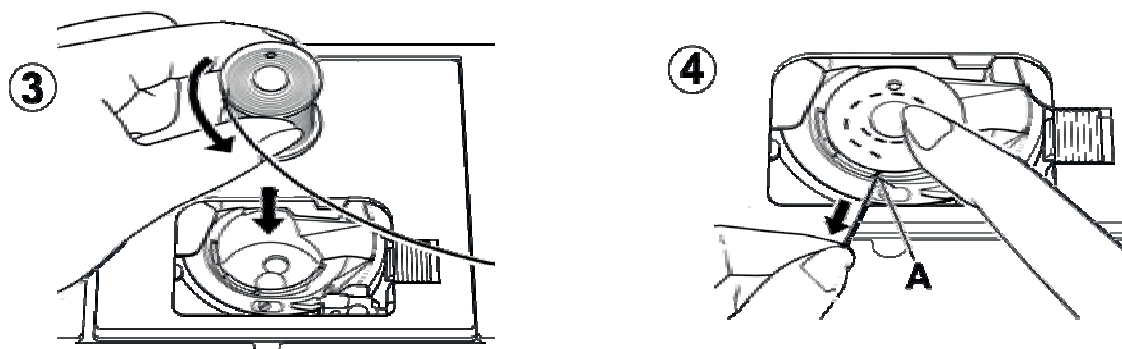


## VKLÁDÁNÍ CÍVKY

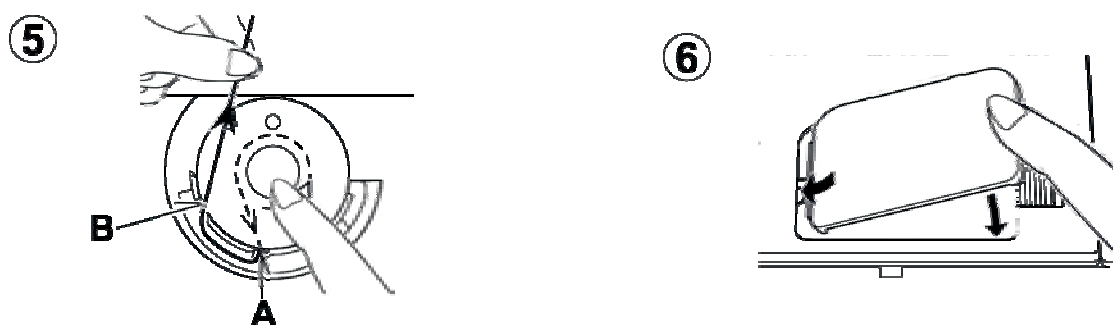
1. Zdvihněte jehlu do nejvyšší polohy otáčením ručního kola směrem k sobě.
2. Odstraňte plastový kryt cívky stisknutím tlačítka pro uvolnění krytu. Kryt povyskočí a pak je snadné jej zcela odstranit.



3. Vložte cívku do cívkového pouzdra tak, aby se nit odvíjela proti směru hodinových ručiček. Varování: nesprávným vložením cívky do cívkového pouzdra můžete mít problémy při šití.
4. Provlékněte nit do výřezu (A).



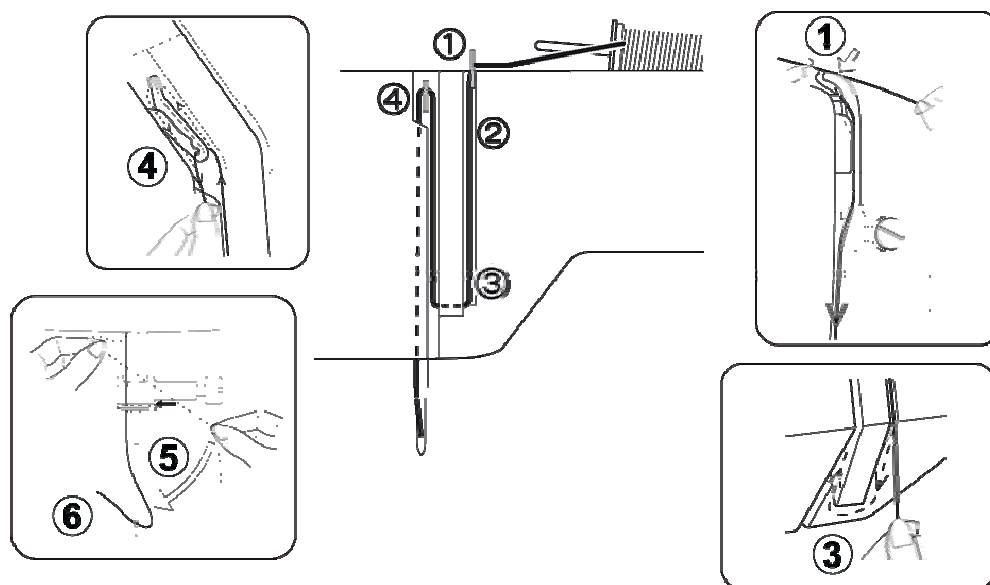
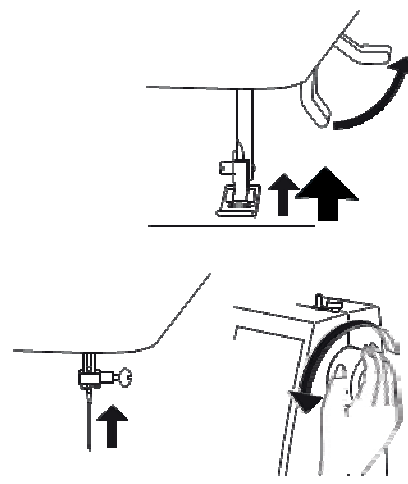
5. Prstem lehce přidržíte cívku na místě a vytáhněte nit, dokud se nezastaví v zářezu (B). Poté vytáhněte asi 10 cm nitě dozadu za a pod přitlačnou patkou.
6. Upevněte kryt cívky zpět do stroje.



## NAVLEČENÍ HORNÍ NITĚ

**Poznámka :** Nesprávným navlečením horní nitě může docházet k trhání nitě, vynechávání stehů a vlnění materiálu při šití.

1. Zdvihněte páčku horní nitě do nejvyšší polohy otáčením ručního kola.
2. Zdvihněte přítlačnou patku.
3. Navlékněte nit do vodiče nitě (1)
4. Provlékněte nit mezi napínacími talířky (2) (jsou umístěny uvnitř stroje). Poté provlékněte nit pravým výřezem a zpět nahoru kolem napínací destičky (3).
5. Provlékněte nit páčkou (4) zprava doleva.
6. Zatáhněte za nit, aby zapadla do očka posuvné páčky horní nitě a poté ji provlékněte do vodiče nitě (5)
7. Očko navlékněte směrem zepředu dozadu (6) a nit položte dozadu za přítlačnou patku a ponechejte asi 10 cm.



### Důležité:

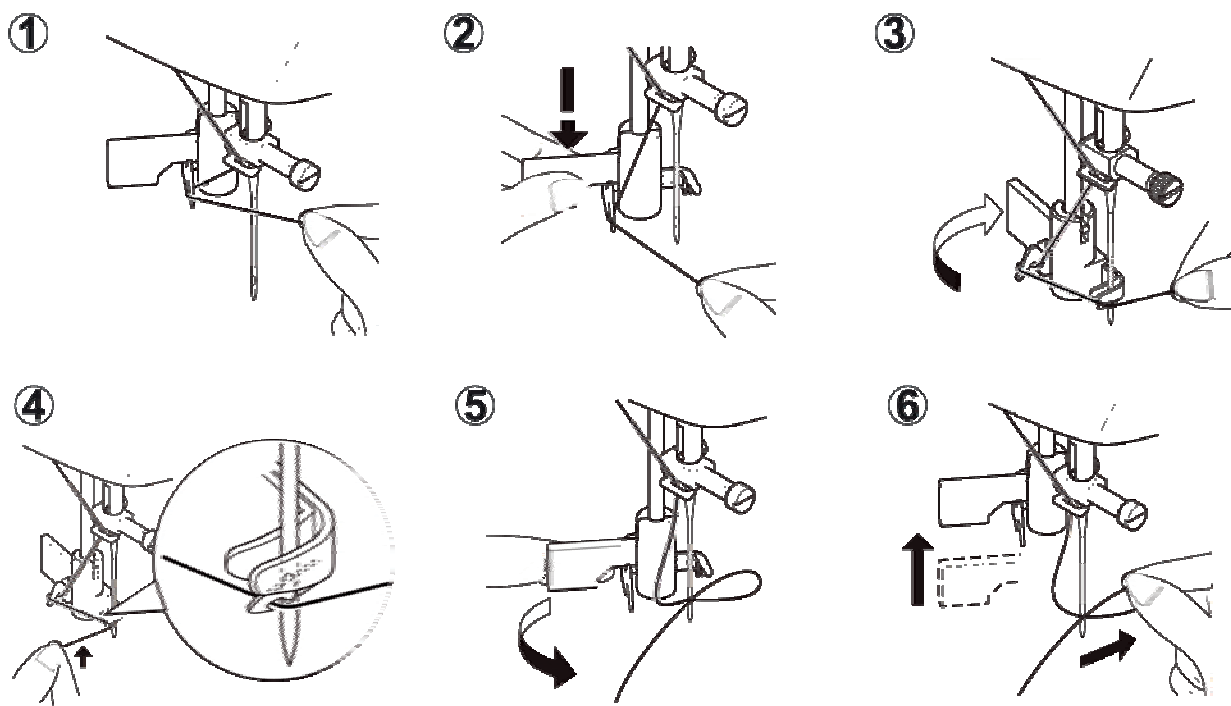
Pro ověření správného navlečení nitě v napínacích talířcích proveďte jednoduchou zkoušku:

1. S přítlačnou patkou zdviženou vytáhněte nit dozadu za patku. Měli byste cítit velmi lehký odpor a malé nebo žádné vychýlení jehly.
2. Nyní spusťte přítlačnou patku a znovu zatáhněte za nit směrem dozadu. Nyní byste měli cítit ztlačně větší odpor, také vychýlení jehly by mělo být patrnější. Pokud tomu tak není, navlékněte horní nit znovu.

## NAVLÉKAČ JEHLY

Spusťte přítlačnou patku. Zdvihněte jehlu do nejvyšší polohy.

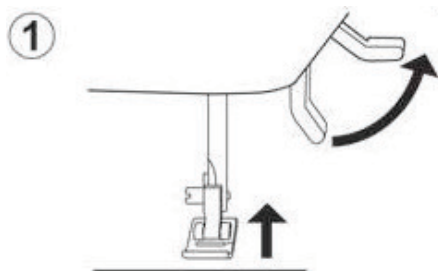
1. Pomalu spusťte navlékač jehly a provlékněte nit vodičem a zatáhněte směrem doprava..
2. Spusťte páčku navlékače co nejvíce dolů.
3. Zatlačte páčku navlékače dozadu, dle obrázku a háček projde očkem jehly.
4. Provlékněte nit do háčku za jehlou.
5. Lehce přidržujte nit a pomalu vraťte páčku navlékače do původní polohy. Háček se otočí a provlékne nit očkem jehly.
6. Uvolněte páčku a vytáhněte asi 10 cm nitě za jehlou dozadu.



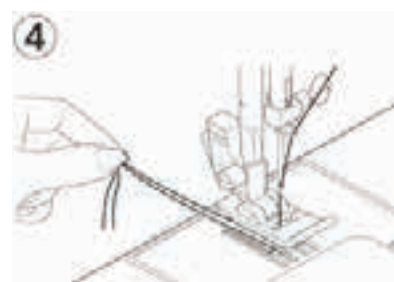
**Upozornění!** Nespouštějte páčku navlékače, pokud stroj šije.

**Poznámka:** Pro jednoduché navlečení doporučujeme zvolit rovný steh, pokud chcete použít automatický navlékač. Navlékač nelze použít pro navlečení dvojehly.

## VYTAŽENÍ SPODNÍ NITĚ



1. Zdvihněte přítlačnou patku
2. Levou rukou lehce přidržujte nit, otáčejte ručním kolem směrem k sobě a spouštějte jehlu a pokračujte, dokud se jehla nedostane znovu do nejvyšší polohy nebo stiskněte tlačítko polohy jehly nahoře/dole.
3. Lehce zatáhněte za horní nit. Spodní nit zformuje pod patkou smyčku.
4. Vytáhněte asi 10 cm obou nití dozadu pod patkou.



## TABULKA MATERIÁLŮ, NITÍ A JEHEL

Zvolte sílu nitě i správnou jehlu dle následující tabulky

Typ látky	Síla nití	Síla jehly
Lehký materiál	Bavlna #120 - 150 Hedvábí #120 - 150 PES #120 - 150	70 – 80
Střední materiál	Bavlna #100 - 120 Hedvábí #100 – 120 PES #100 - 120	80 – 90
Těžký materiál	Bavlna #50 - 80 Hedvábí #50 - 80 PES #50 - 80	90 – 100
Streč, dvojitý úplet, trikot, spandex, jersey	Ctn. #120 - 150	80 – 90

Nezapomeňte vždy použít správnou jehlu pro určitý materiál.

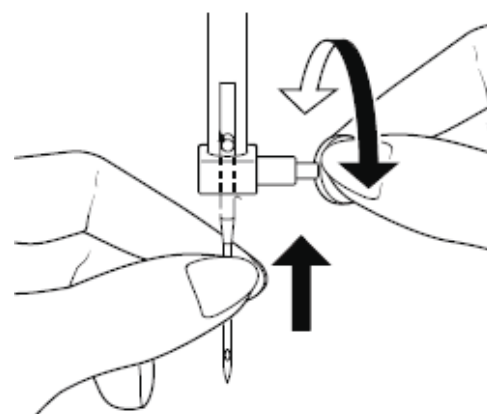
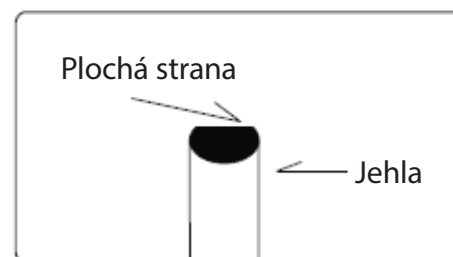
## NASAZENÍ JEHLY

Zvolte jehlu správného typu o správné síle pro šitý materiál.

**Upozornění: Před odstraněním jehly vypněte hlavní vypínač.**

1. Otáčejte ručním kolem směrem k sobě, dokud se jehla nedostane do nejvyšší polohy.
2. Uvolněte šroub na jehelní svorce.
3. Odstraňte jehlu.
4. Vložte novou jehlu do jehelní svorky plochou stranou dozadu a zatlačte ji co nejvíce nahoru.
5. Utáhněte šroub jehelní svorky.

**Poznámka:** Nepoužívejte tupou nebo ohnutou jehlu. Pro kontrolu jehly ji položte na rovný povrch, mezera mezi jehlou a podložkou by měla být rovnoměrná.



Plochou stranou dozadu

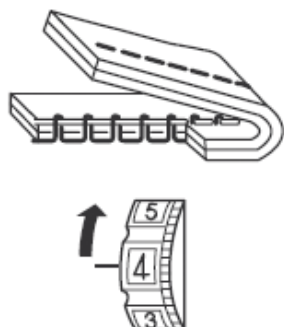
## UPRAVENÍ NAPĚTÍ HORNÍ NITĚ

Napětí nitě musí být v rovnováze. Pokud je třeba jej upravit, použijte kolečko pro nastavení napětí horní nitě. Správně napětí: horní a spodní nit by se měla provazovat mezi dvěma vrstvami látek.

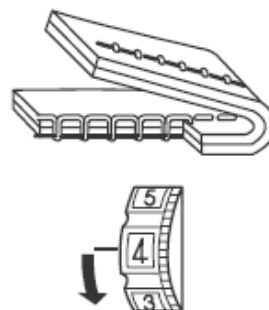


**Pokud je spodní nit viditelná na lícové straně látky:**

Otočte napětí horní nitě na nižší číslo pro uvolnění napětí.

**Pokud je spodní nit viditelná na rubové straně látky:**

Otočte kolečkem pro nastavení napětí horní nitě na vyšší číslo.

**Napětí nitě při šicí cikcak stehů:**

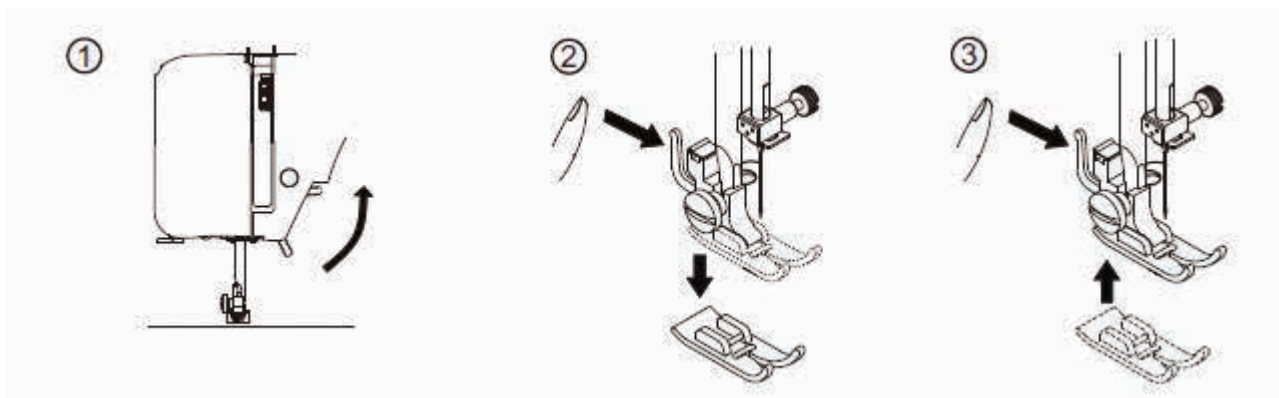
Při šití cikcak stehů je třeba napětí nitě nastavit na nižší hodnotu než při šití rovných stehů. Získáte tím vzhlednější steh, horní nit bude lehce viditelná na rubové straně látky.

**VÝMĚNA PŘÍTLAČNÉ PATKY**

Přítlačnou patku lze vyměnit s ohledem na druh šití a techniku šití.

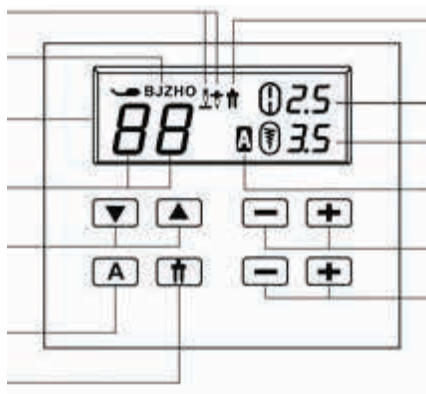
**Upozornění:** Před výměnou přítlačné patky vypněte stroj.

- Otáčejte ručním kolem k sobě, dokud se jehla nedostane do nejvyšší polohy.
- Zdvihněte přítlačnou patku (1)
- Odstraňte přítlačnou patku stisknutím páčky pro její uvolnění, která je na držáku patky vzadu (2).
- Požadovanou patku položte pod držák - hřídelkou pod drážku v držáku patky. (3).
- Spusťte páčku přítlačné patky a patka zapadne na místo do držáku.



## PANEL - POPIS FUNKCÍ

Indikátor polohy jehly  
Indikátor přítlačné patky  
LCD displej  
Číslo vzoru stehu  
Tlačítko volby stehu  
Tlačítko módu šití písmen  
Tlačítko pro režim šití dvojehlou



Indikátor šití dvojehlou  
Délka stehu  
Šířka stehu  
Indikátor šití písmen  
Tlačítka pro úpravu délky stehu  
Tlačítko pro úpravu šířky stehu

### Přehledná tabulka stehů

00	01	02	03	04	05	06	07	08	09	10	11	12	13	14
15	16	17	18	19	20	21	22	23	24	25	26	27	28	29
30	31	32	33	34	35	36	37	38	39	40	41	42	43	44
45	46	47	48	49	50	51	52	53	54	55	56	57	58	59
60	61	62	63	64	65	66	67	68	69	70	71	72	73	74
75	76	77	78	79	80	81	82	83	84	85	86	87	88	89
90	91	92	93	94	95	96	97	98	99					

○ =

### Tabulka písmen, číslic a znaků

00	01	02	03	04	05	06	07	08	09	10	11	12	13	14	15	16	17	18	19	20
0	1	2	3	4	5	6	7	8	9	A	B	C	D	E	F	G	H	I	J	K
21	22	23	24	25	26	27	28	29	30	31	32	33	34	35	36	37	38	39	40	41
L	M	N	O	P	Q	R	S	T	U	V	W	X	Y	Z	a	b	c	d	e	f
42	43	44	45	46	47	48	49	50	51	52	53	54	55	56	57	58	59	60	61	62
g	h	i	j	k	l	m	n	o	p	q	r	s	t	u	v	w	x	y	z	@
63	64	65	66	67	68	69	70	71	72	73	74	75	76	77	78	79	80	81	82	83
!	?	&	□	'	"	,	.	-	·	/	:	;	Ä	Å	Æ	à	á	â	ë	é
84	85	86	87	88	89	90	91	92	93	94	95	96	97	98	99					
è	ë	ç	œ	ç	ì	Ñ	ñ	Ó	Ø	ø	ö	ø	Ü	ü	ü					

### Režim šití písmen

Jakmile stisknete tlačítko pro vstup do módu písmen **A** na LCD se objeví ikonka. Pro volbu požadovaných písmen použijte tlačítka : ▼ ▲

## REŽIM ŠITÍ DVOJJEHLOU

Pokud chcete šít dvojehlou, stiskněte tlačítko šití dvojehlou bez ohledu na aktuálně zvolený steh .

Po stisknutí tlačítka se na LCD objeví ikonka: .

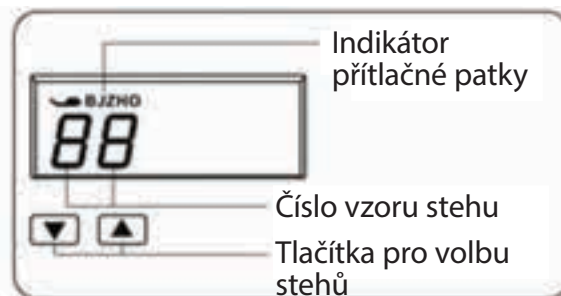
V tomto módu bude automaticky snížena šířka stehu, aby se předcházelo případnému poškození jehel nebo stehové desky.

Vzory se zakroužkoványými čísly na tabulce stehů nebude možné zvolit. ○ =





## ČÍSELNÁ TLAČÍTKA VOLBY STEHŮ

- Po zapnutí stroje je automaticky zvolen rovný steh a objeví se vyskakovací obrazovka pro individuální nastavení. Individual preference settings appears on the LCD display.
- To select needed pattern use buttons ▼ ▲
- Stiskněte tlačítko jednou pro posun o jeden steh.
- Dlouhým stisknutím zvýšíte nebo snížíte hodnotu o deset.

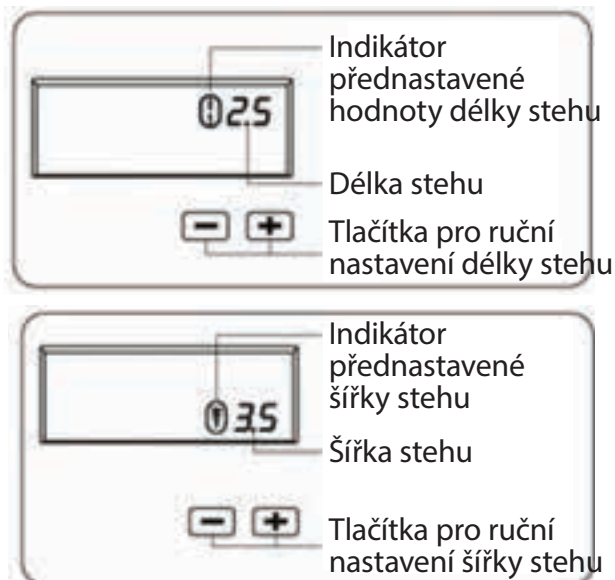


**Poznámka:** Doporučená přitlačná patka bude viditelná vpravo od čísla stehu (B,J,Z,H,O).

## TLAČÍTKA PRO NASTAVENÍ DÉLKY A ŠÍŘKY STEHŮ

Stroj automaticky nastaví neoptimálnější šířku a délku stehu pro zvolený vzor. Manuálně lze měnit délku i šířku stehu s ohledem na vaše šicí potřeby, použijte tlačítka pro upravení obou hodnot (+) (-). Jakmile je změněna šířka nebo délka stehu z původních hodnot, zmizí tyto ikony:   z LCD.

Jakmile se hodnoty délky nebo šířky stehu vrátí na původní přednastavené, ikony se znovu objeví na LCD.





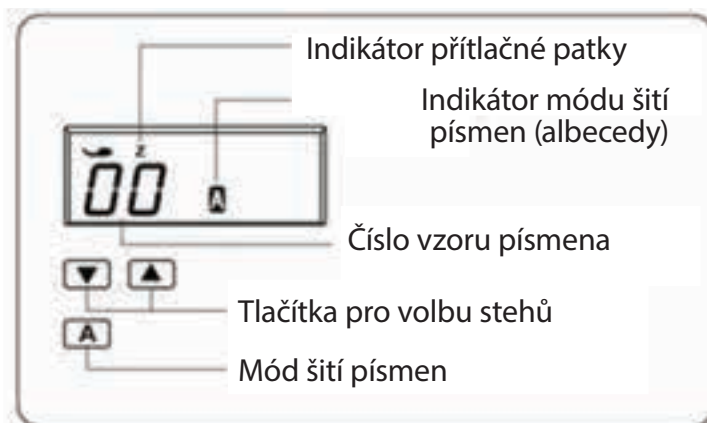
## ŠITÍ PÍSMEN (ABECEDA)

Stiskněte tlačítko módu písmen (abecedy) **A**.

Stiskněte ▼ nebo ▲ pro zvýšení nebo snížení čísla o jedno.


Stiskněte ▼ nebo ▲ pro zvýšení nebo snížení čísla o deset.

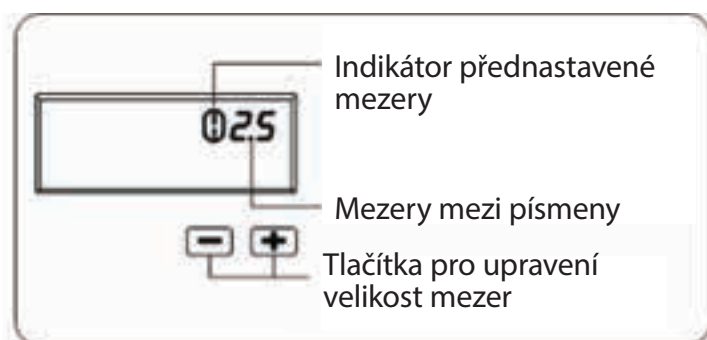
Po zapnutí tohoto módu se na LCD objeví vzor s číslem 00.



## MEZERY MEZI PÍSMENY

Stroj bude šít stehy - písmena, znaky, s automaticky přednastavenou šířku a délku stehu a také velikostí mezer. Můžete ručně měnit mezery mezi písmeny s ohledem na šicí potřebu pomocí tlačítek **+** a **-**.

Jakmile změníte nastavení mezer proti původním hodnotám, na LCD se objeví ikonky: .



Jakmile se hodnoty nastavení vrátí k původním, ikonky se znovu objeví na LCD. Stroj ušije jeden kompletní cyklus nastaveného vzoru a pak se automaticky zastaví.

## OVLÁDACÍ TLAČÍTKA

### START/STOP TLAČÍTKO

Stroj můžete také spustit stisknutím tlačítka start/stop, pro zastavení stroj znovu stiskněte tlačítko. Jakmile připojíte pedál, tlačítko start/stop nelze použít.

### TLAČÍTKO POLOHY JEHLY

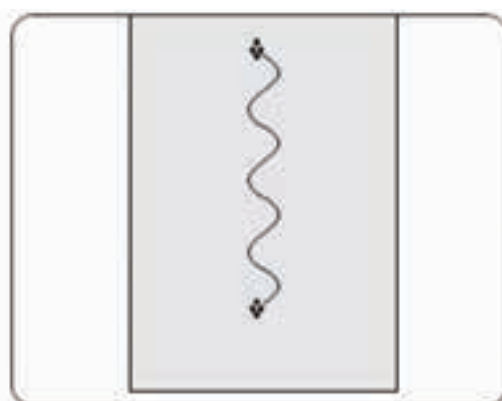
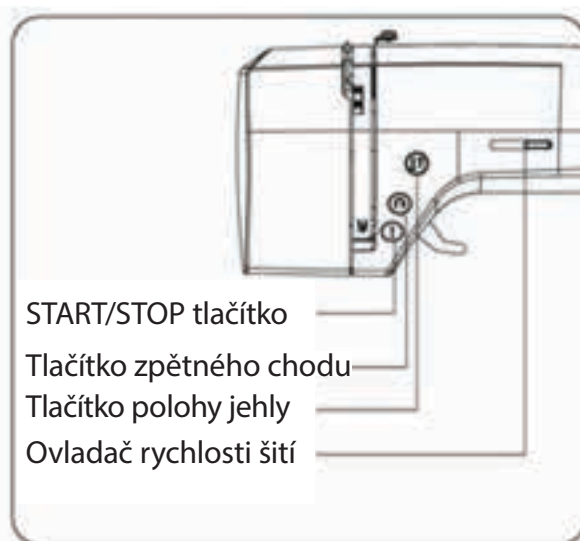
Stiskněte tlačítko pro změnu polohy jehly. Pokud tlačítko stisknete dvakrát, ušijete jeden steh.

### TLAČÍTKO ZPĚTNÉHO CHODU

Stroj bude šít ve zpětném směru, dokud budete tlačítko přidržívat stisknuté, jakmile je uvolníte, stroj bude šít vpřed.

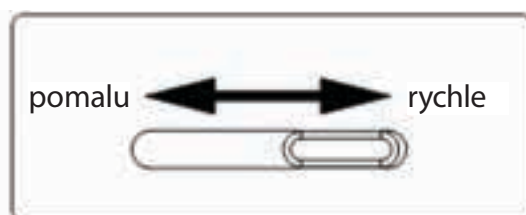
Šití ve zpětném směru se používá k zajištění konců švů.

1. Umístěte látku pod patku a spusťte přítlačnou patku.
2. Stiskněte tlačítko zpětného chodu a ušijte 4 - 5 stehů.
3. Uvolněte tlačítko a sešlápněte pedál nebo stiskněte START/STOP tlačítko pro šití vpřed.
4. Jakmile došijete ke konci švu, stiskněte tlačítko zpětného chodu a ušijte 4-5 stehů.



## POSUVNÝ OVLADAČ RYCHLOSTI ŠITÍ

Stroj bude šít rychleji, pokud posunete ovladač rychlosti šití doprava a nebo doleva, pokud chcete šít pomaleji. Pokud používáte pedál, a ovladač rychlosti je nastaven na pomalé šití, stroj nebude šít rychleji, než je maximální rychlost nastavená na ovladači, i když sešlápněte pedál co nejvíce.



## VAROVNÉ ZPRÁVY NA LCD

Pokud provedete nesprávnou operaci, objeví se pomocná zpráva. Jakmile je tato zpráva zobrazena, můžete vyřešit problém pomocí následujících pokynů.



Navíjecí hřídel je vpravo - v režimu navíjení.  
Posuňte navíjecí hřídel doleva.



Knoflíková páčka není spuštěna nebo je zdvižena.  
Spusťte knoflíkovou páčku pro ušití knoflíkové dírky.  
Zdvihněte knoflíkovou páčku pro šití běžných stehů.



Stroj je uzamčen kvůli nitím zachyceným v cívkovém pouzdru  
nebo rotačním chapači.  
Vypněte hlavní vypínač stroje, odstraňte problém a znovu  
zapněte stroj.

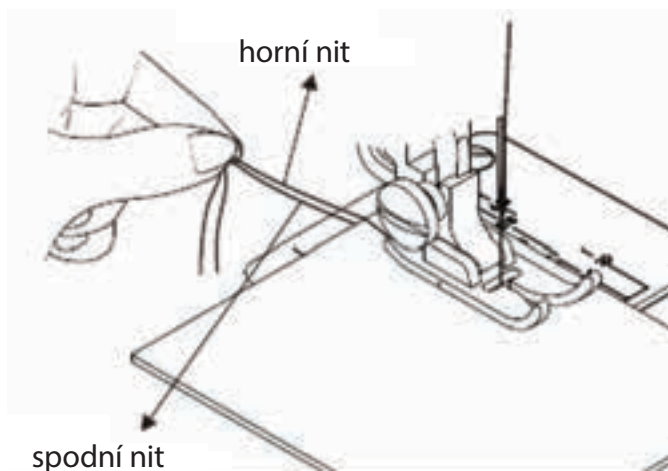
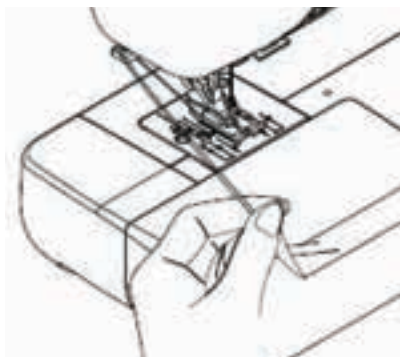
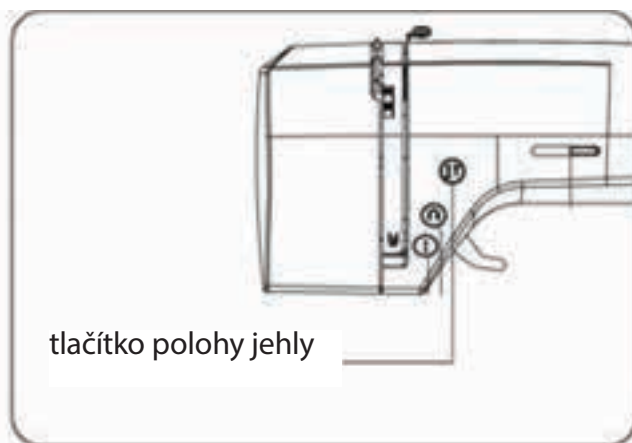
## ZVUKOVÉ SIGNÁLY

ZVUK	POPIS
PIP	běžná operace
PIP-PIP	neplatná operace
PIP-PIP-PIP	neplatné nastavení stroje
PÍÍP	stroj je zaseknutý

## ZAČÁTEK A KONEC ŠVU

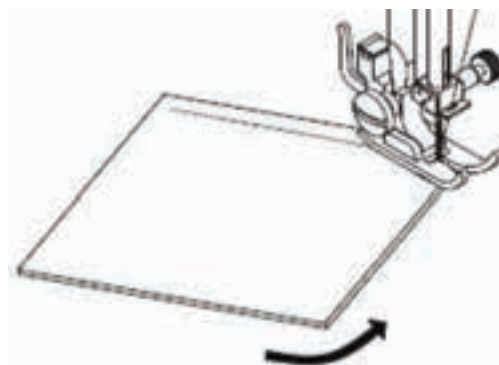
Upozornění: Při šití je třeba věnovat zvýšenou pozornost okolí jehly. Stroj podává látku sám, není tedy třeba ji při šití postrkovat ani tahat.

1. Jehlu zdvihněte do nejvyšší polohy pomocí tlačítka pro nastavení pozice jehly.
2. Umístěte látku podp řítlačnou patku.
3. Spusťte přítlačnou patku.
4. Přidržujte obě nitě vzadu při zahájení šití. Po ušití několika stehů je můžete uvolnit.
5. Při šití ovládejte rychlost pomocí pedálu.
6. Jakmile dosáhnete konce švu, zastavte stroj.
7. Zdvihněte přítlačnou patku.
8. Jakmile dosáhnete konce švu, zastavte stroj a otočte ručním kolem k sobě pro zdvih jehly do nejvyšší polohy. Vytáhněte látku ze stroje, pro odříznutí nití použijte zabudovaný ořez - na boční straně čelního krytu.



## ŠITÍ ROHŮ

1. Zastavte stroj, jakmile dosáhnete rohu.
2. Spusťte jehlu do látky.
3. Zdvihněte přítlačnou patku.
4. Otočte látkou kolem jehly do požadovaného směru.
5. Spusťte přítlačnou patku a pokračujte v šití.



## TYPY STEHŮ

### ROVNÝ STEH



Přítlačná patka — univerzální.

1. Zkontrolujte přítlačnou patku (patka pro univerzální šití).
2. Stiskněte tlačítko polohy jehly pro zdvih jehly do nejvyšší polohy.
3. Umístěte látku pod patku. Lehce přidržujte horní i spodní nit.
4. Spustte přítlačnou patku a začněte šít.
5. Při šití ovládejte rychlost šití pomocí pedálu.
6. Jakmile dosáhnete konce švu, stiskněte tlačítko zpětného chodu a ušijte 3-4 stehy.
7. Zdvihněte přítlačnou patku.
8. Otáčejte ručním kolem k sobě pro zdvih jehly do nejvyšší polohy. Látku vytáhněte ze stroje směrem dozadu. Použijte ořez na boční straně čelního krytu.

### “RUČNÍ” QUILTOVACÍ STEH



Přítlačná patka - univerzální

Tento steh je navržen tak, aby vypadal jako ruční šití, je určen pro ozdobné prošívání a quiltování.

1. Do spodní nitě navlékněte nit požadované barvy. Při šití bude tato nit viditelná na lícové straně látky.
2. Pro horní nit použijte transparentní nebo jinou velmi tenkou nit v barvě, která odpovídá barvě látky. Tato nit by neměla být viditelná.
3. Zvyšte napětí horní nitě, dokud nedosáhnete požadovaného vzhledu stehu.

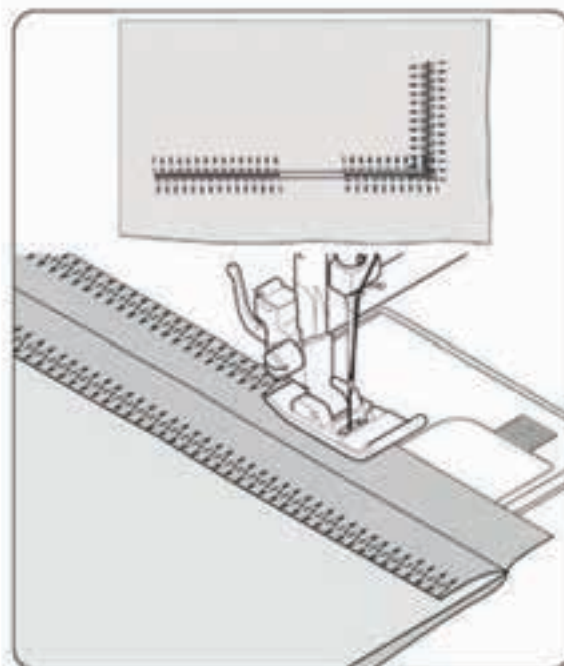


## CIKCAK STEH

Přítlačná patka - univerzální (J)

CIKCAK je jeden z nejpoužívanějších a nejuniverzálnějších stehů. Lze jej použít jako bezpečnostní steh, obrubovací steh, dekorativní steh, na přišívání aplikací, apod. Šijte s univerzální patkou nebo speciální patkou (na saténové stehy, pro přišívání knoflíků, knoflíkové dírky, apod)

TŘÍBODOVÝ CIKCAK - používá se stejně jako standardní cikcak steh, ale pro složitější elastické materiály, jako například lykra. Stroj bude pružit společně s materiálem. Lze jej použít i pro látání. Použijte univerzální patku neb speciální patku na cikcak steh.



## SLEPÝ LEM

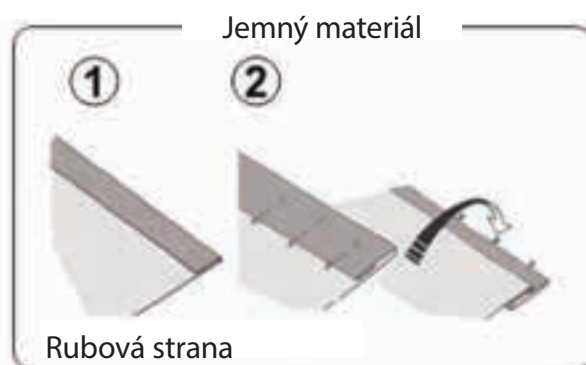
Přítlačná patka - Patka pro slepý steh (H)

Běžný slepý steh pro pevnější látky.

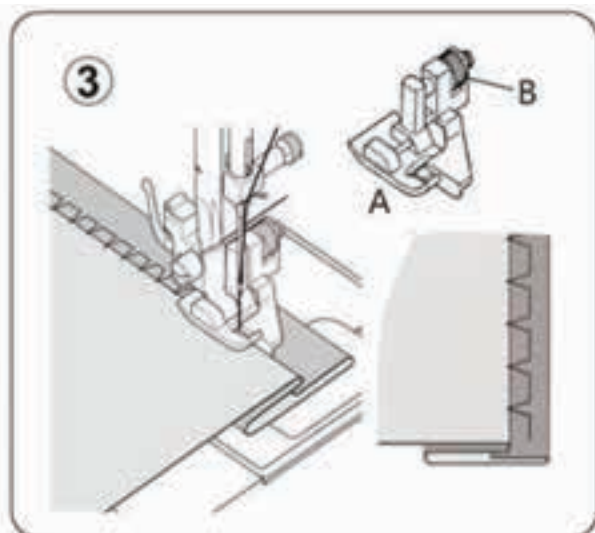
Elastický slepý steh pro jemné, pružné látky.

Tento steh se používá pro šití lemů, kdy steh je téměř nepatrný na lícové straně.

1. Přeložte látku dle obrázků 1 & 2. Ponechte 5 mm extra přídavek přes přeloženou hranu.
2. Vodič (A) na patce pro slepý lem zajišťuje pravidelné podávání látku při šití slepého lemu. Vodič (A) lze nastavit pomocí šroubku (B).
3. Umístěte látku tak, aby rovné stehy procházely přesahující látkou pod lemem a cikcakové stehy budou zachytávat přeloženou hranu látky. Otočte šroubkem tak, abyste nastavili vzdálenost, kdy se vodič dotýká přeložené hrany látky.
4. Spusťte přítlačnou patku a šijte, vedte lem pravidelně podél vodiče na patce.
5. Po došití látku otočte a rozložte šev.







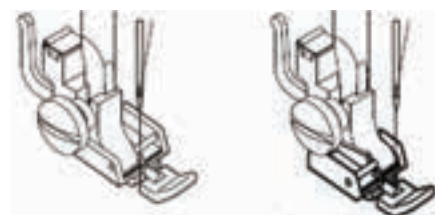
Lícová strana

**Poznámka:** Pokud je na lícové strany příliš vidět stehy, nastavte užší steh, posuňte vodič na patce více doprava. Pokud cikcak stehy mívají záhyb látky, zvyšte šíři stehu nebo posuňte vodič na patce doleva.

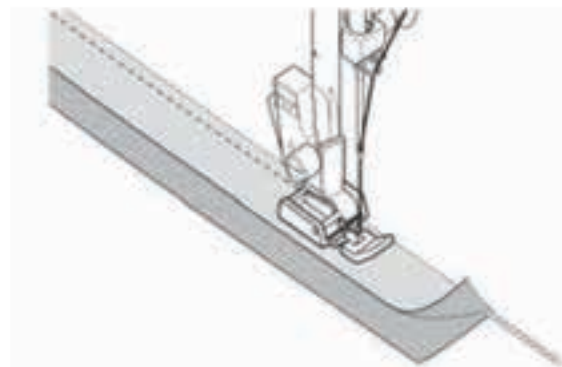
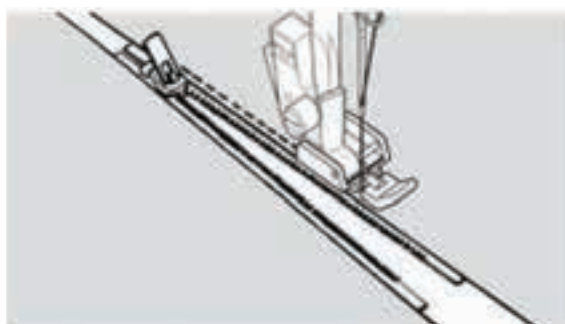
## VŠÍVÁNÍ ZIPŮ A PASPULE

Presser foot - zipper foot

1. Při šití pravé a levé strany zipu použijte zipovou patku, nebo pro šití v blízkosti vyplňovacího kordu při šití paspule.
2. Patku můžete nasadit na levou i na pravou stranu dle toho, kterou část zipu budete šít.
3. Pro našívání zipů postupujte dle instrukcí pro všívání zipu, jeho přípravy a umístění na látku.
4. Nasadte zipovou patku vždy na tu stranu, abyste byli co nejbližší s jehlou u zoubků zipu při šití.



Bez ohledu na to, kterou stranu zipu šijete, můžete patku nasadit na obě strany a vždy šít co nejbližší zoubkům zipu.

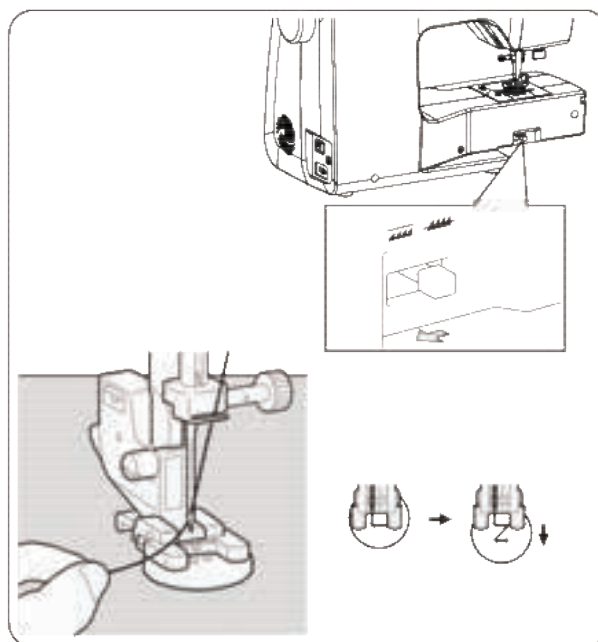


## PŘIŠÍVÁNÍ KNOFLÍKŮ

Přítlačná patka - Patka pro přišívání knoflíků (O)

☉ Vzor - přišívání knoflíků (88)

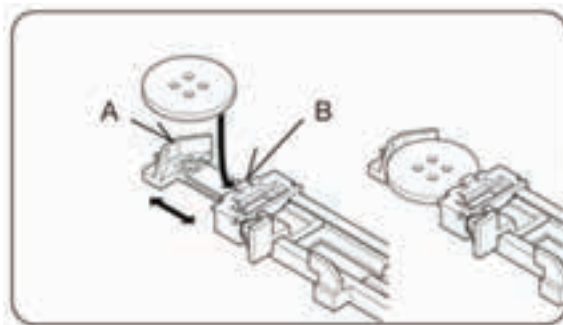
1. Nasadte patku pro našívání knoflíků (O).
2. Posuňte páčku pro spuštění podavače ve směru šipky. do
3. Umístěte látku i knoflík pod patku. Spusťte přítlačnou patku. Otočte ručním kolem a ujistěte se, že jehla prochází při šití oběma otvory v knoflíku.
4. Spusťte patku a upravte šířku stehu tak, aby odpovídala vzdálenosti otvorů knoflíku.
5. Ušijte 6-7 stiches(10 na těžkém materiálu). Zdvihněte jehlu do nejvyšší polohy pomocí ručního kola.
6. Pro zajištění nitě provlékněte obě nitě na rubovou stranu látky pomocí jehly pro ruční šití a svažte je k sobě.



## ŠITÍ KNOFLÍKOVÉ DÍRKY

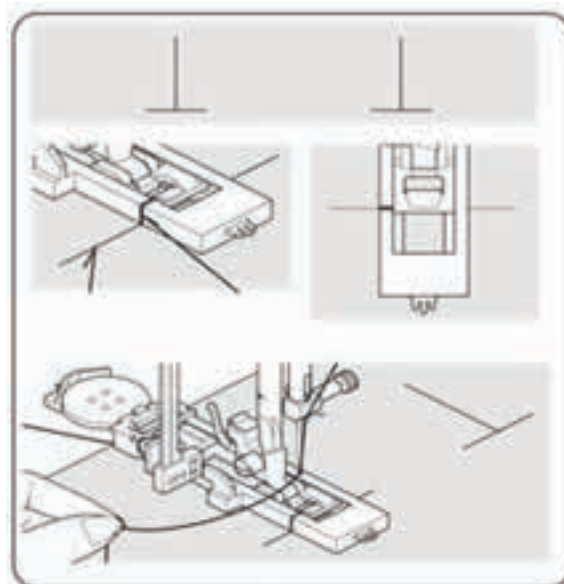
Použití patky pro šití knoflíkových dírek

1. Vyznačte si umístění a délku knoflíkové dírký.
2. Vložte knoflík do patky mezi A & B dle obrázku níže, upravte jezdec A podle velikosti knoflíku.



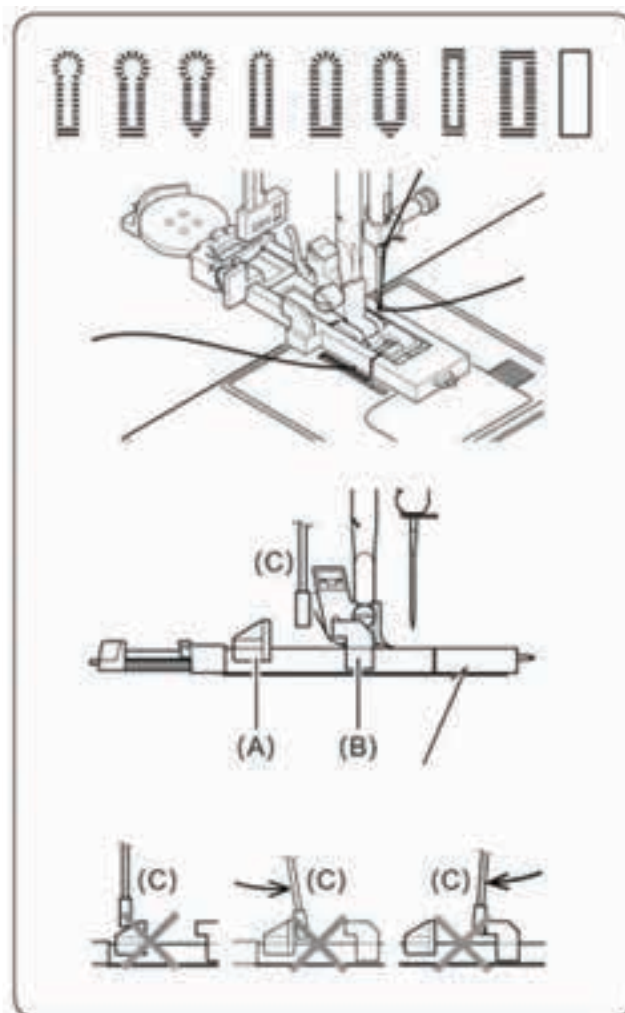


3. Provlékněte horní nit otvorem v knoflíkové patce a nasadte patku na stroj.
4. Umístěte látku pod přítlačnou patku tak, aby byla středová čára uprostřed otvoru v patce, kudy prochází jehla. Spustte přítlačnou patku.

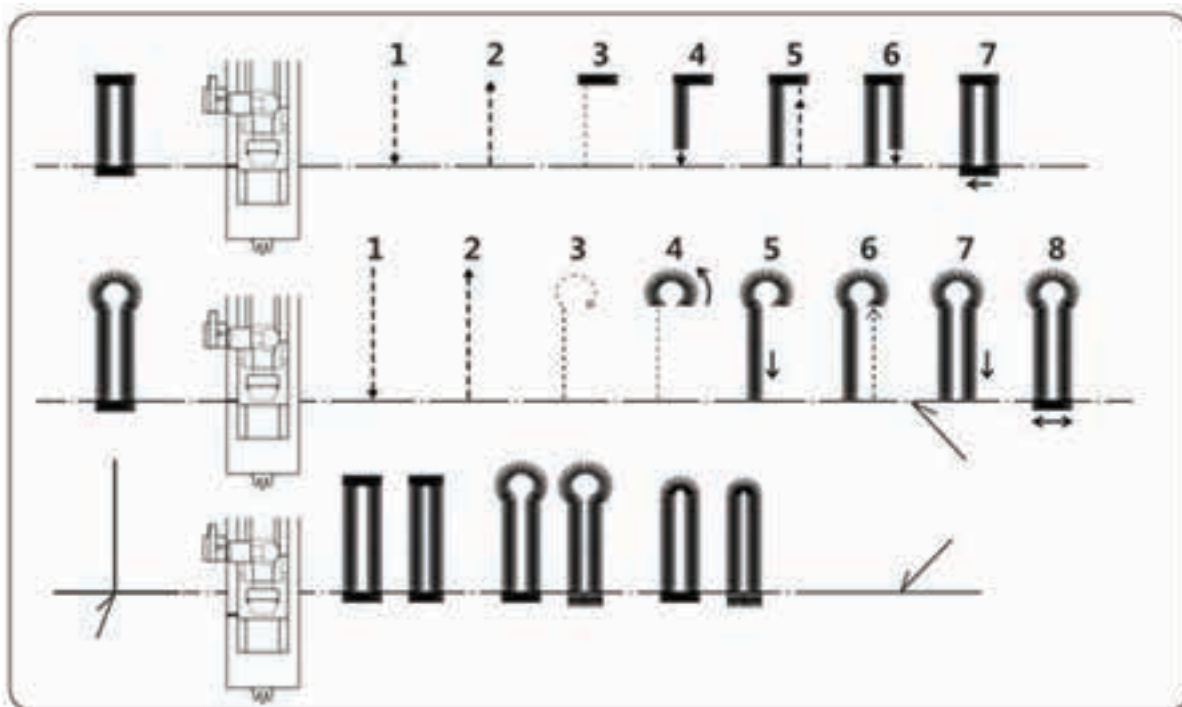


5. Zvolte jednu z 9 automatických knoflíkových dírek v nabídce.
6. Spustte knoflíkovou páčku (C) tak aby se vertikálně spustila mezi zářázky (A) a (B).
7. Při zahájení šití lehce přidržujte horní nit.

Poznámka: Stroj nezačne šít, dokud nebude knoflíková páčka zcela spuštěná ve správné pozici pro šití knoflíkové dírky.



8. Stroj bude šít knoflíkovou díрку v pořadí viz obrázek , po jejím dokončení se automaticky zastaví.



9. Zdvihněte přítlačnou patku a odstříhněte nitě. Pro ušití stejné knoflíkové dírky zdvihněte patku pro návrat do původní pozice.
10. Opatrně prostříhněte otvor v knoflíkové dírce, páráčkem nebo ostrými nůžkami. Jako záražku použijte špendlík, viz obrázek.

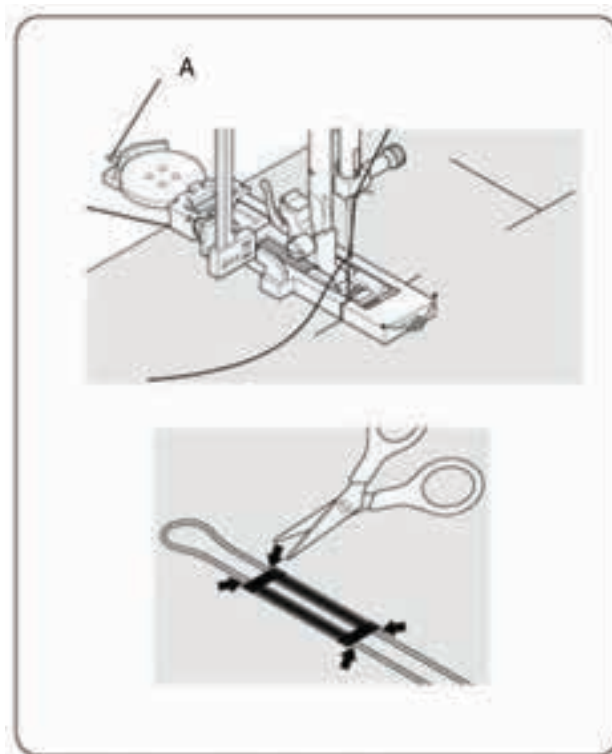
**Upozornění:** Při použití páráčků postupujte opatrně, abyste předešli případnému zranění nebo poškození stehů.



## KORDOVÉ KNOFLÍKOVÉ DÍRKY

Použijte patku pro automatickou knoflíkovou díрку


1. Zahákněte vyplňovací kord do zobáčku A.
2. Vytáhněte oba konce kordu dopředu pod patkou.
3. Svažte kord dle obrázku.
4. Zvolte požadovanou knoflíkovou díрку.
5. Po došití uvolněte kord z patky a odstříhněte přesahující část.
6. Prořízněte knoflíkovou díрку, postupujte opatrně, ať nedojde k poškození stehů.



## DEKORATIVNÍ A STREČOVÉ STEHY

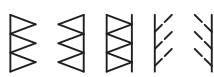
Víceúčelová patka (J)/ Patka pro saténový steh (Z)

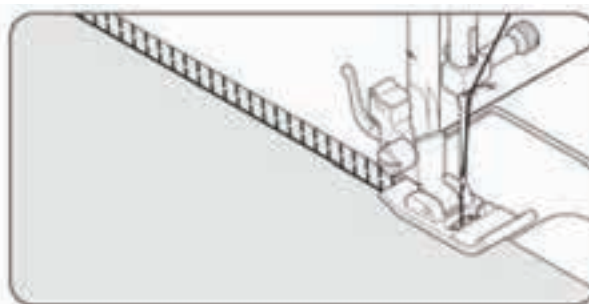
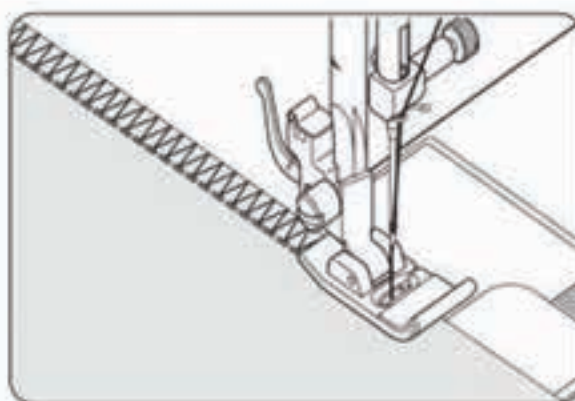
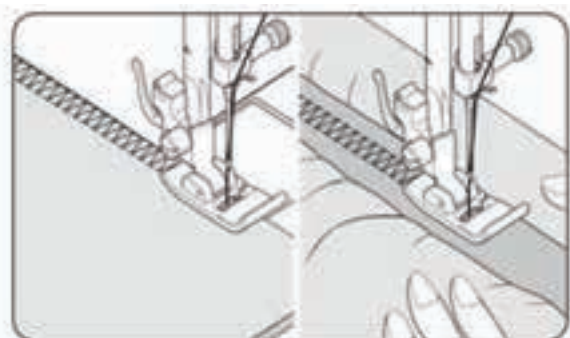
### ROVNÝ STREČOVÝ STEH

 Rovný strečový steh je mnohem silnější, než běžný rovný steh, protože je 3x zajištěný - dopředu, zpět a dopředu. Je vhodný zejména pro sportovní oděvy strečové i nestrečové a pro zakřivené švy, kde je zapotřebí velké odolnosti. Tento steh se používá i pro ozdobné prošití límečků, manžet a profesionální zakončení oděvů.




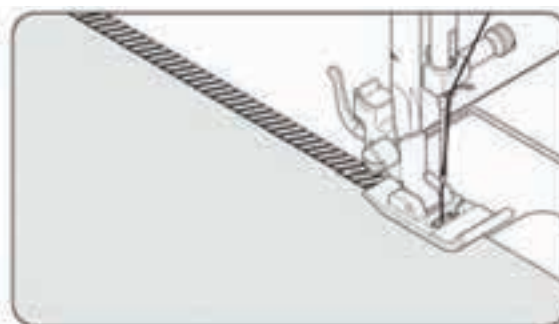
## OVERLOCKOVÝ STEH


 Umístěte látku k vodiči na overlockové patce tak, aby jehla procházela podle hrany látky. Ideální pro ploché sešití elastických látek a pro sešití a zaobroubení v jednom kroku.




## ÚZKÝ A HUSTÝ OBRUBOVACÍ STEH


 Ideální pro lemování projektů, jako jsou ubrusy a prostírání. Steh má vzhled pikotového stehu a lze jej použít i na jemné materiály. Šijte podél hrany látky a poté odstříhnete přesahující látku v blízkosti stehů.

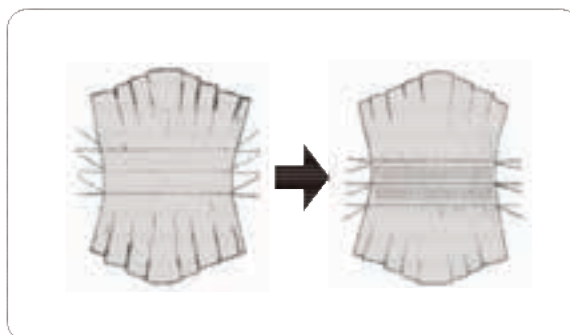


## ŘASENÍ

### HEXAGONOVÝ STEH


 S délkou stehu na stavenou na hodnotu 4", šijte rovným stehem linie ve vzdálenosti 3/8 palců napříč oblastí, kterou chcete našít. Při jedné hraně nitě svažte, poté zatáhněte za spodní nit, tím vytvoříte nabírání, poté je rovnoměrně rozmístěte. Zajistěte nitě i na druhém konci, poté prošijte hexagonovým stehem mezi řadami rovných stehů.

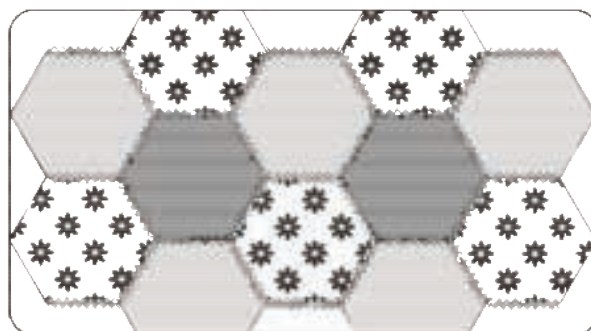
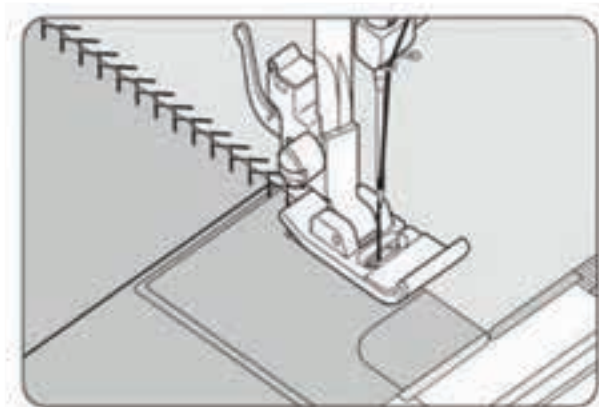
Poznámka: Pro snadnější nabírání uvolněte napětí horní nitě.



## PATCHWORK - DEKORATIVNÍ SEŠITÍ LÁTEK

⌘ ⌘ Pro dodatečné dekorativní účely použijte jiný druh materiálu.

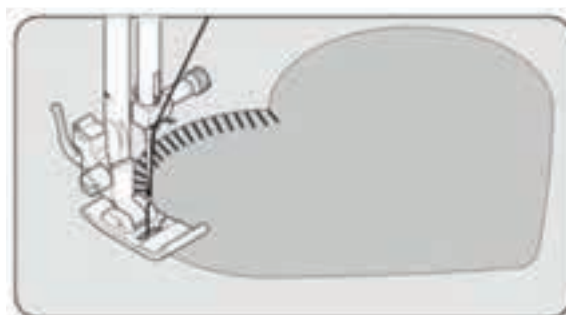
1. Přiložte dvě části látek lícovými stranami k sobě a sešijte běžným rovným stehem.
2. Rozžehlete šev.
3. Umístěte látku do stroje lícovou stranou nahoru a prošijte přes střed švu - viz obrázek. Stehy by měly procházet oběma částmi látek.



## APLIKACE

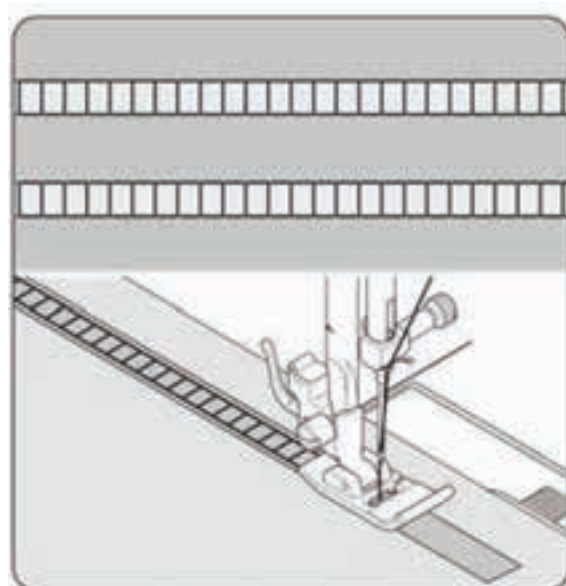


1. Umístěte aplikaci na látku, zafixujte nažehlovací výztuhou nebo dočasným lepidlem, případně přistehujte.
2. Šijte podél hrany aplikace. Srovnejte rovné stehy s hranou aplikace, což dodá vašemu projektu vzhled ruční práce.
3. Při otáčení v rozích spusťte jehlu do látky na pravé straně stehu. Zdvihněte přítlačnou patku a otočte látkou kolem jehly.



## ŽEBŘÍČKOVÝ STEH

☐ Tento steh se používá primárně pro vytvoření ažurového stehu k ozdobení ubrusů a prostírání.





## VROUBKOVÁNÍ & DEKORATIVNÍ STEHY

Přítlačná patka - univerzální (J) / Přítlačná patka - patka pro saténové stehy (Z)

### VROUBKOVANÝ LEM

1. Přeložte látku lícovými stranami k sobě a šijte v blízkosti hrany lemu.
2. Odstihněte látku podél lemu a ponechte přídavek asi 3 mm (1/8") pro sešití. Odstřihněte přídavek.
3. Otočte látku lícovými stranami ven a lehce vytlačte přešitý lem.

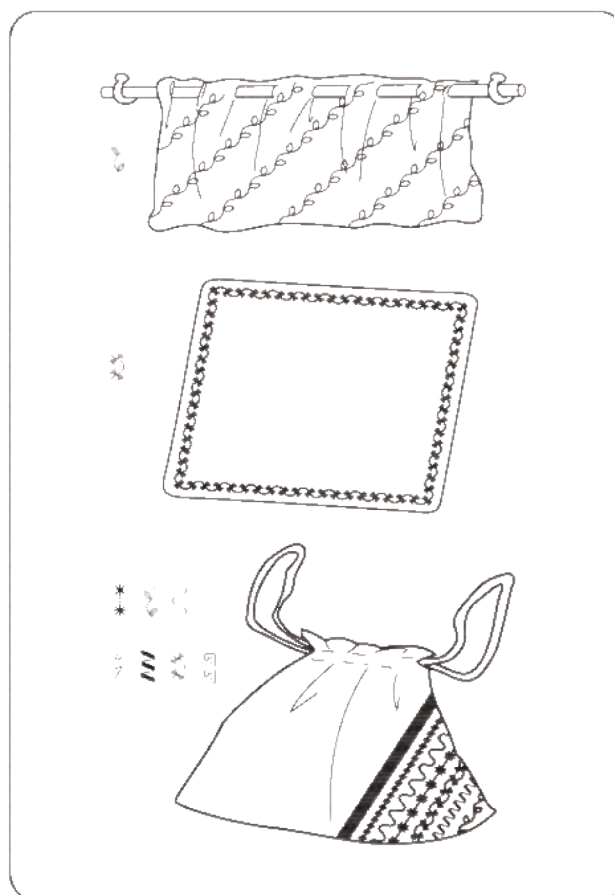
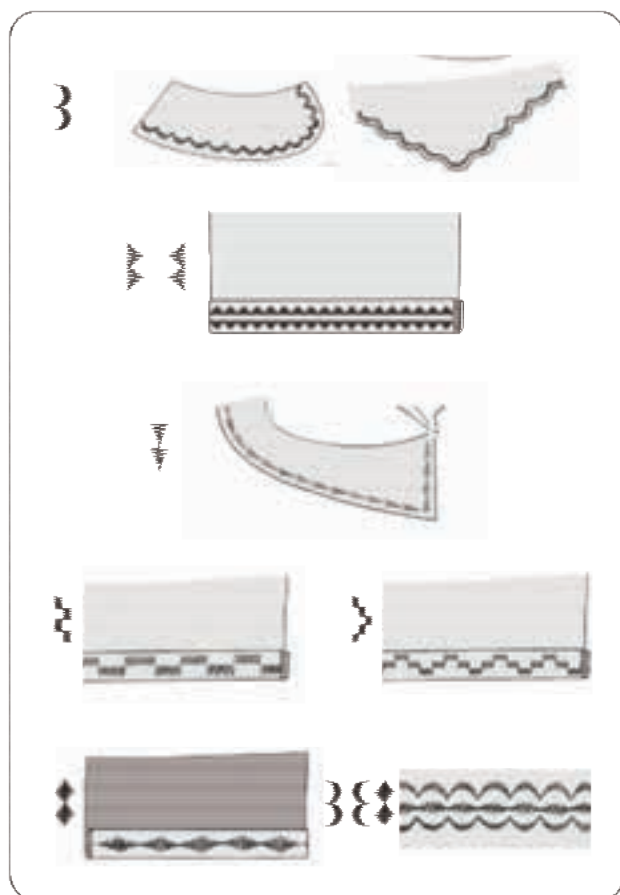
### DEKORATIVNÍ VROUBKOVANÉ OBROUBENÍ

1. Přiložte látky rubovými stranami k sobě a šijte podél hrany záhybu.
2. Odstřihněte podél vnější hrany stehů.
3. Použijte lepidlo na látku pro zajištění hran s vroubkanými stehy.

### DEKORATIVNÍ STEHY

Používají se zejména pro ozdobení oděvů a projektů. Nejlepšího výsledku dosáhnete s délkou stehu na stavenou v rozmezí 0,5-1. Před zahájením šití na projekt samotný nejdříve proveďte zkušební šití na kousek látky, kterou budete šít pro kontrolu správného nastavení napětí a délky stehu.

**Poznámka:** U některých stehů není možné měnit současně délku i šířku stehu.




## ŠITÍ DVOJJEHLOU

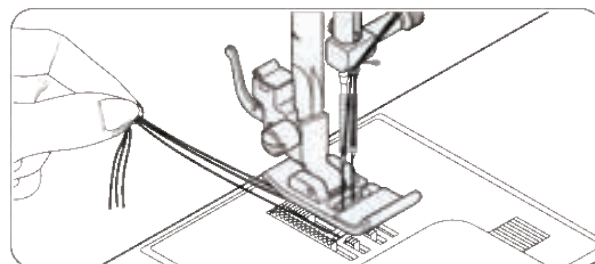
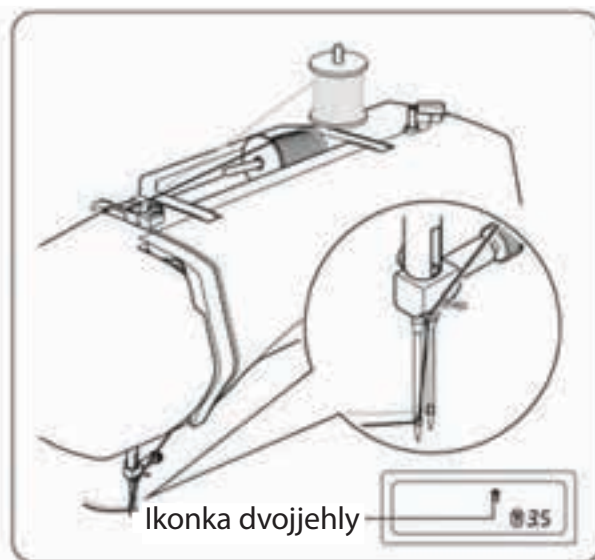
Důležité: Při šití dvojehlou nastavte šířku stehu na hodnotu 3.5 nebo méně, abyste předešli zlomení jehel. Dvojehlou vytvoříte dvě paralelní řady rovných stehů, které se používají pro dekorativní šití nebo prošívání.

1. Nasadte přídatný niťový kolík. Na každý niťový kolík nasadte špulku nitě.
2. Obě nitě navlékněte stejně - postupujte jako při standardním navlékání, poté nitě navlékněte o jehel směrem zepředu dozadu.

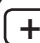

Varování: Pro navlečení dvojehly nelze použít navlékáček.

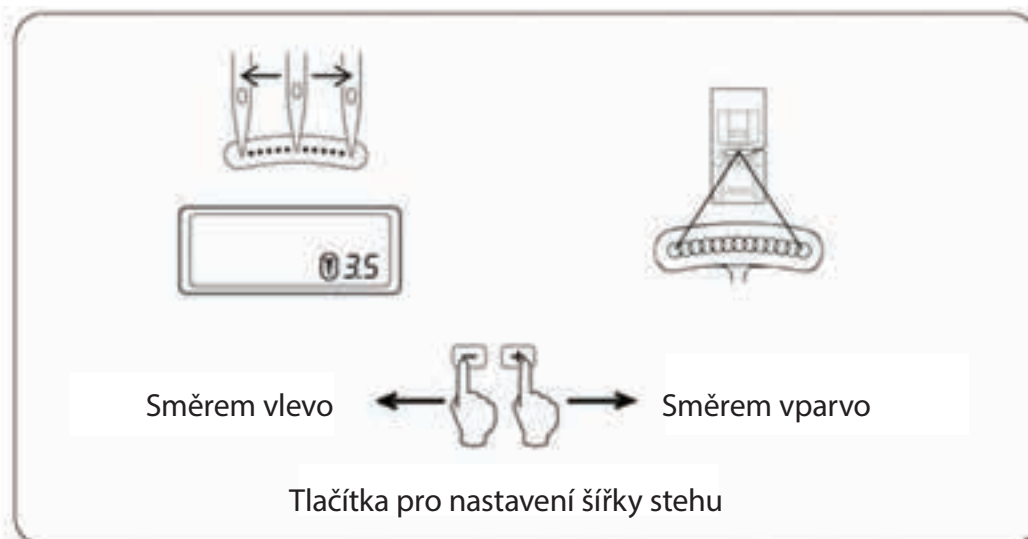
3. Navlékněte spodní nit stejně jako při běžném šití a vytáhněte ji nahoru, všechny tři nitě položte dozadu za patku, ponechte asi 10 cm nití.
4. Stisknete tlačítko režimu dvojehly  tím dojde k automatickému omezení šířky stehu.

Zatímco stisknete tlačítko, objeví se správná ikonka na LCD.



## POLOHA JEHLY PŘI ŠITÍ ROVNÝM STEHEM

Polohu jehly při šití rovným stehem lze upravit do 13 různých pozic pomocí tlačítka pro nastavení šíře stehu  nebo 



## PÉČE A ÚDRŽBA

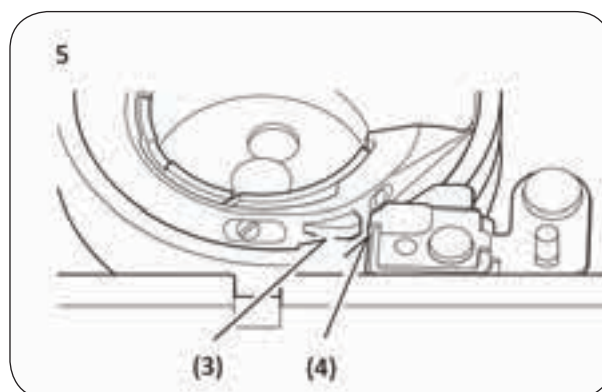
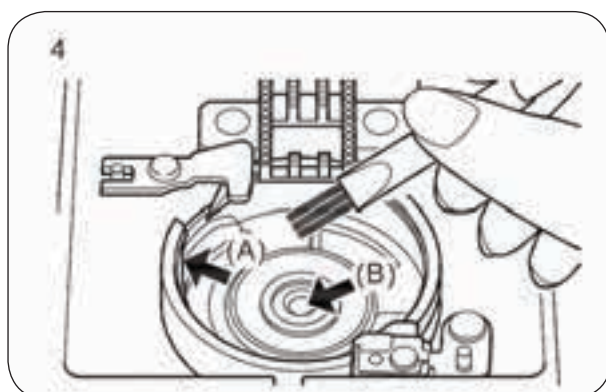
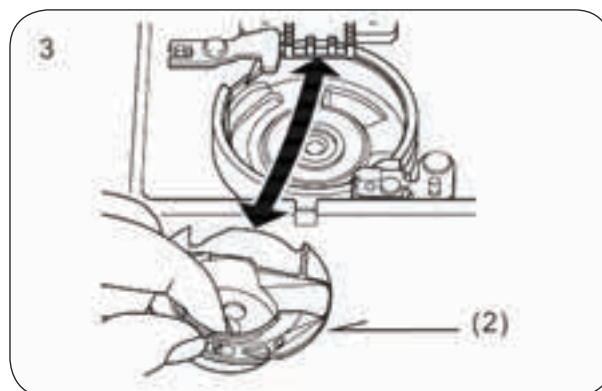
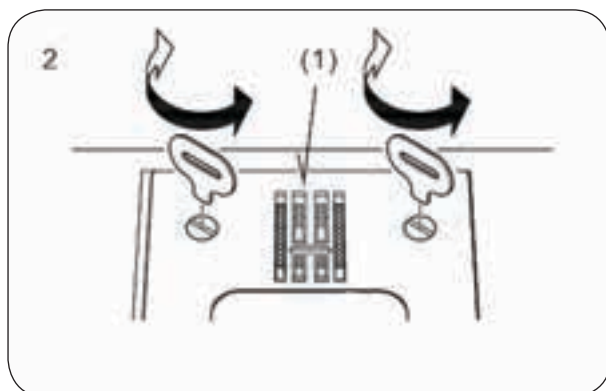
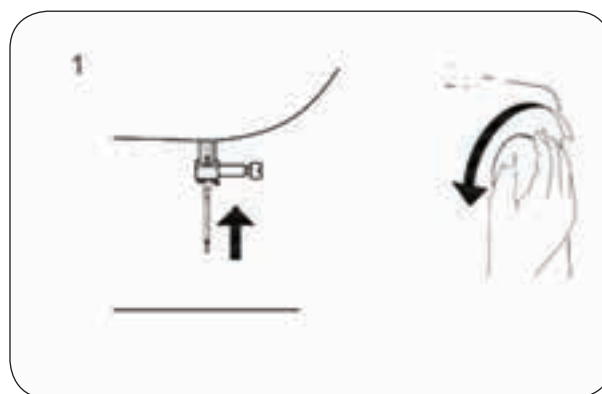
Pro zajištění bezproblémového fungování vašeho stroje je nezbytné udržovat základní části stroje čisté.

**Upozornění:** Před čištěním vždy vypněte hlavní vypínač stroje a odpojte přívodní kabel ze zásuvky.

### ČIŠTĚNÍ PODAVAČE A DRÁHY CHAPAČE

1. Zdvihněte jehlu do nejvyšší polohy.
2. Odstraňte stehovou desku.
3. Vyměňte cívkové pouzdro.
4. Očistěte podávací zoubky a chapač kartáčkem. Jednu kapku oleje kapněte na chapač v místě šipek (A,B).
5. Vložte zpět cívkové pouzdro zobáčkem (3) proti napínači (4).

Upevněte stehovou desku zpět do stroje.

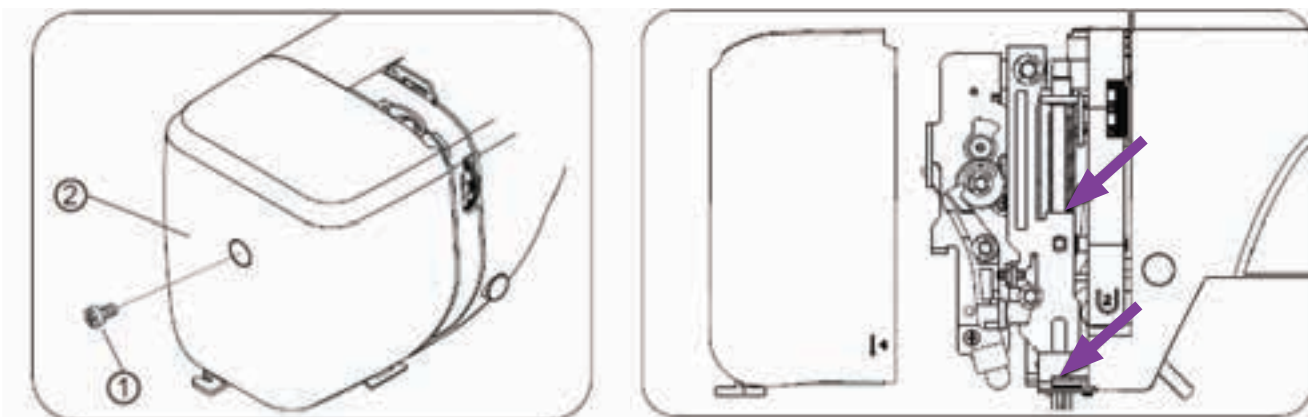




## MAZÁNÍ JEHELNÍ TYČET

Odstranění čelního krytu

1. Šroubek čelního krytu
2. Čelní kryt



Několik kapek kvalitního silikonového oleje kapněte do bodů vyznačených na obrázcích šipkami. U často používaných strojů doporučujeme provádět mazání 2 - 3 x za rok. V případě, že stroj nefunguje správně, protože delší dobu stál bez použití, kapněte několik kapek oleje do mazacích bodů a spusťte stroj po dobu cca 1 minuty naprázdno na vysokou rychlost. Před mazáním ještě otřete všechny mazací body.

## PROBLÉMY PŘI ŠITÍ - NÁPOVĚDA

Pokud stroj nefunguje správně, nejdříve, prosím, projděte tento návod, jak postupovat v případě problémů, je zde přesně popsáno, jak určité problémy řešit. Pokud tato doporučení nepomáhají, kontaktujte svého prodejce pro další postup.

Problém	Příčina	Řešení
Horní nit se trhá.	Stroj není správně navlečen.	Znovu navlékněte horní i spodní nit.
	Řešení	Upravte napětí horní nitě.
	Horní nit se trhá.	Nasadte novou jehlu.
	Stroj není správně navlečen.	Zkontrolujte a nasadte jehlu správně.
	Znovu navlékněte horní i spodní nit.	Použijte jinou nit.
Spodní nit se trhá.	Cívka není správně navinuta.	Použijte jinou cívku se správným návínem.
	Napětí horní nitě je příliš vysoké.	Vyčistěte cívkové pouzdro i chapač.
	Upravte napětí horní nitě.	Vyměňte cívkové pouzdro za nové.
Jehla se láme.	Jehla není správně nasazena.	Zkontrolujte a nasadte jehlu správně.
	Jehla je tupá nebo ohnutá.	Vyměňte jehlu za novou.
	Nasadte novou jehlu.	Utáhněte šroub jehelní svorky.
	Napětí horní nitě je příliš vysoké.	Upravte napětí horní nitě.
	Jehla není správně nasazena.	Zkontrolujte, zda není spuštěn podavač.
	Zkontrolujte a nasadte jehlu správně.	Zvolte správnou velikost jehly a nit.
	Jehla uhodila do přítlačné patky.	Zvolte správný vzor nebo přítlačnou patku pro nastavený steh.
Stroj vynechává stehy.	Jehla není správně nasazena.	Zkontrolujte a znovu nasadte jehlu.
	Použijte jinou nit.	Nasaďte novou jehlu.
	Spodní nit se trhá.	Zvolte správnou jehlu a nit.
	Cívka není správně navinuta.	Znovu navlékněte spodní i horní nit.

Látka se krčí.	Napětí horní nitě je příliš vysoké.	Upravte napětí horní nitě.
	Stroj není správně navlečen.	Znovu navlékněte spodní i horní nit.
	V cívkovém pouzdru nebo chapači se nahromadily nečistoty.	Upravte délku stehu.
Stroj šije volné stehy nebo se vytváří smyčky.	Napětí nitě není správně nastaveno.	Upravte napětí nitě.
	Je zvolena nesprávná jehla nebo nit pro šitý materiál.	Zvolte správnou jehlu a nit.
Stroj vůbec nepodává látku.	V okolí podavače se nahromadily nečistoty.	Očistěte oblast podavače.
	Vyměňte cívkové pouzdro za nové.	Zkontrolujte páčku pro spuštění podavače.
	Jehla se láme.	Upravte délku stehu.
Stroj nepodává správně.	Délka stehu je nastavena na hodnotu 0	Upravte délku stehu.
	Zkontrolujte a nasadte jehlu správně.	Vložte navinutou cívku.
Stroj nefunguje.	Stroj není zapojen v síti.	Zkontrolujte zapojení přívodního kabelu.
	Jehla je tupá nebo ohnutá.	Zapněte hlavní vypínač do pozice „1”
	Vyměňte jehlu za novou.	Zdvihněte knoflíkovou páčku.
	Knoflíková páčka je zdvižena v průběhu šití knoflíkové dírky.	Spusťte knoflíkovou páčku.
	Šroub jehelní svorky není správně dotažen.	Zkontrolujte a vložte novou cívku.
Stroj je příliš hlučný nebo pomalý.	Nit se zamotala v cívce.	Zkontrolujte a vložte novou cívku.
	Nečistoty v cívkovém pouzdru zablokovaly podavač.	Očistěte podavač.
	Napětí horní nitě je příliš vysoké.	Provedte mazání dle návodu.
LED světlo nefunguje.	Hlavní vypínač je v pozici „0”	Zapněte hlavní vypínač do pozice „1”
	Žárovka se spálila.	Vyměňte LED žárovku za novou.